

ALLOY

DRAGSTR

RODSTR

FRIDAY

User manual

Yedoo

Dragstr 20"/20"
Maximum load:
150 kg/330 lb

Rodstr 20"/16"
Maximum load:
150 kg/330 lb

Friday 16"/16"
Maximum load:
150 kg/330 lb



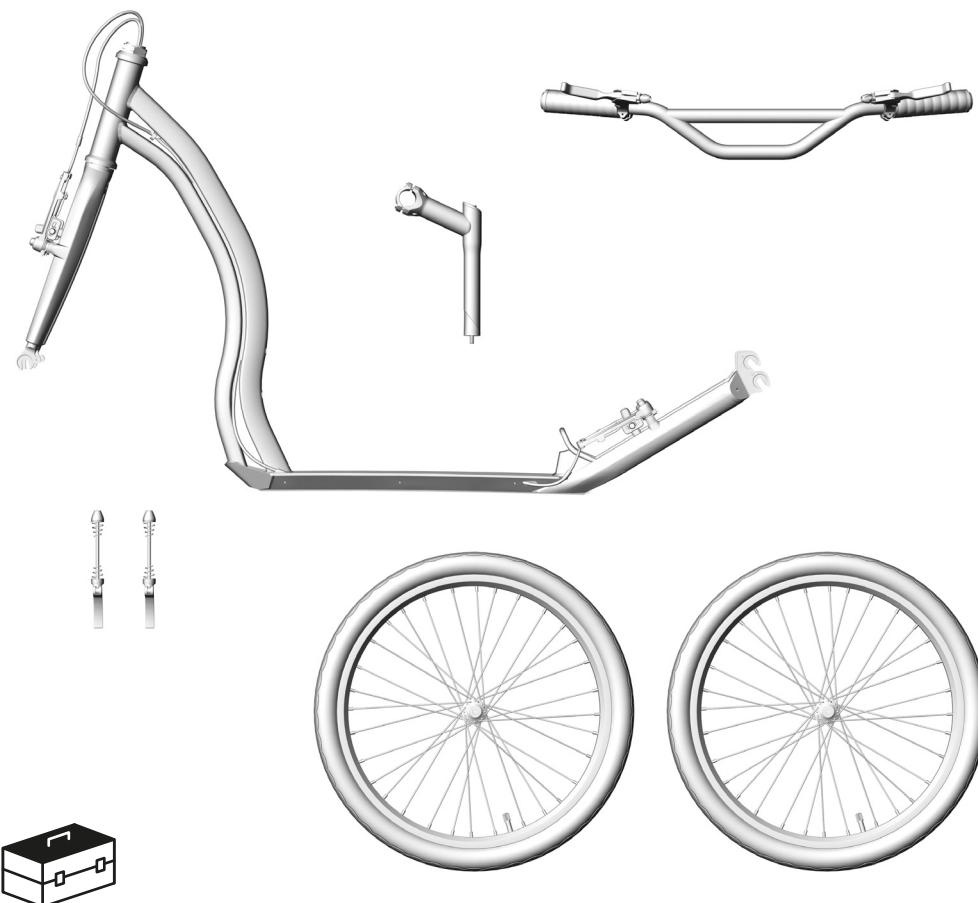
Contents

EN	6	IT	42
CZ	12	PL	48
DE	18	RU	54
EE	24	SE	60
ES	30	SK	66
FR	36		

Visit our website www.yedoo.eu
for more language versions.

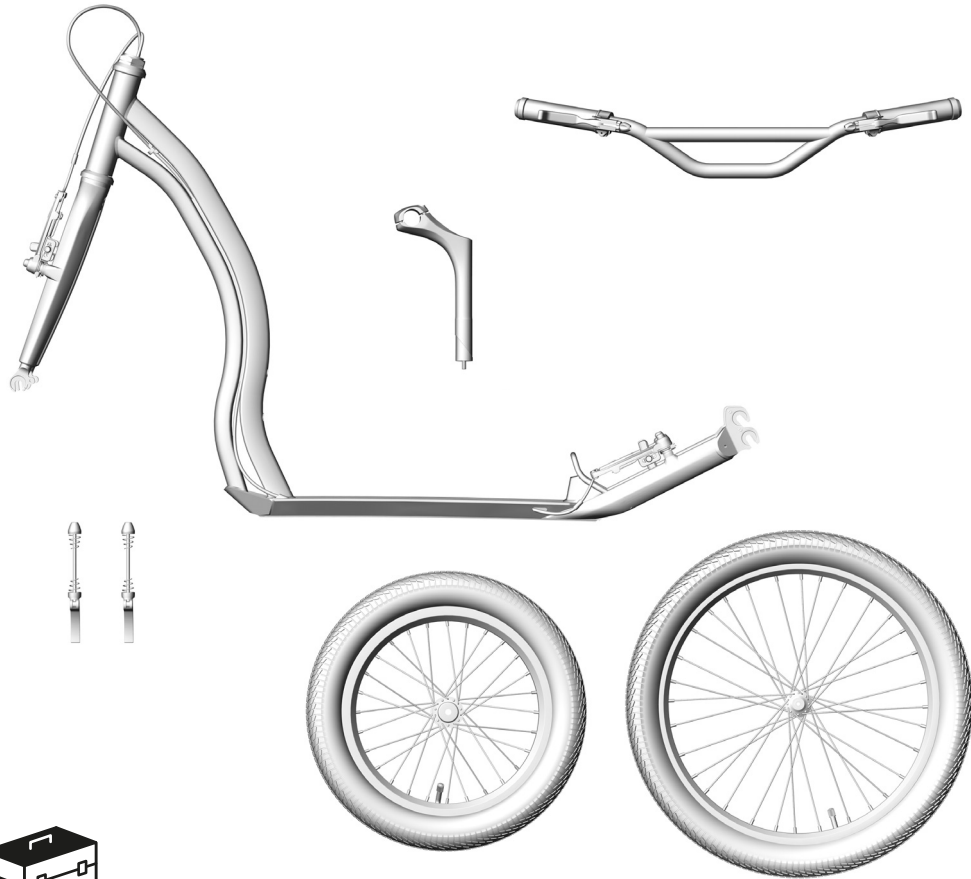


Yedoo Dragstr





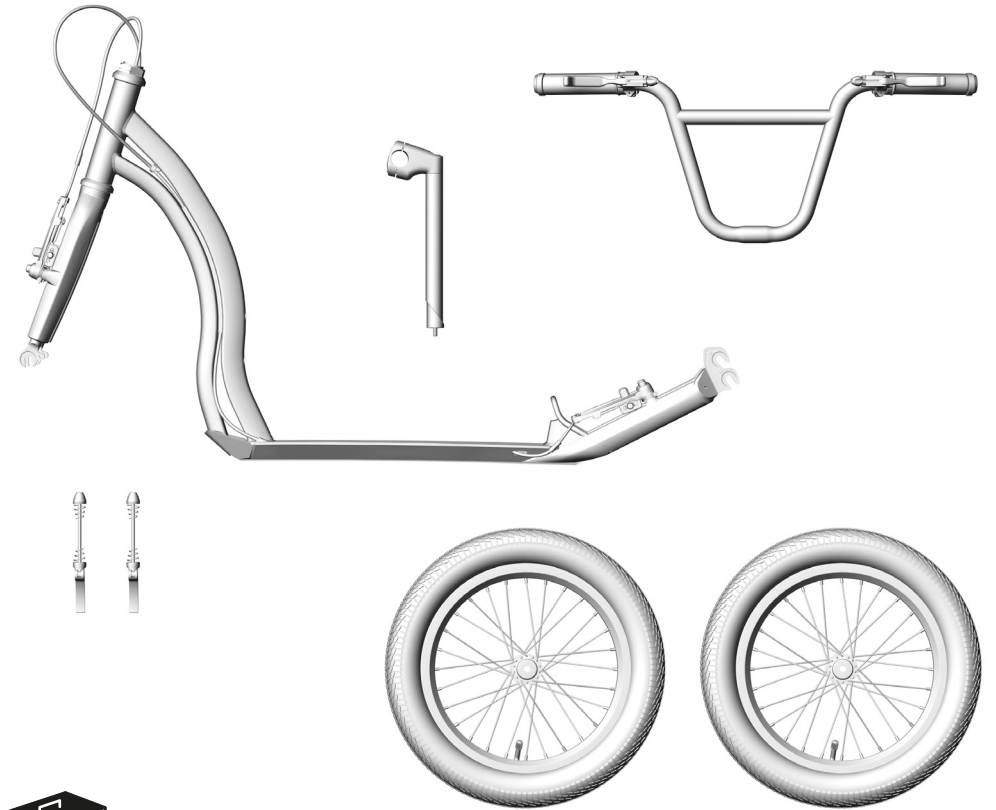
Yedoo Rodstr



4



Yedoo Friday



5

Introduction

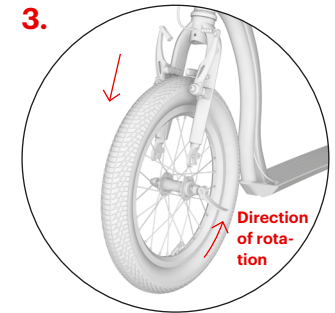
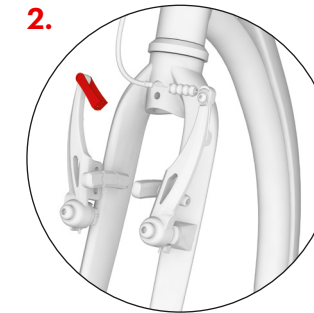
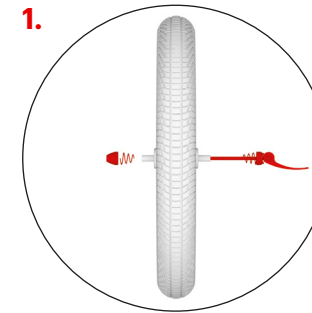
We recommend that you entrust the installation, adjustment and regular maintenance to a specialist bicycle shop. Improper intervention can lead to damage of the scooter or to an accident with serious health consequences.

If you are technically capable, do not worry; this manual contains all the information you need to help you assemble your new scooter.

Send your questions, comments and suggestions for improvement of our products by e-mail to: info@yedoo.eu.

More information from the world of scooters and the list of distributors can be found at www.yedoo.eu.

Installation manual



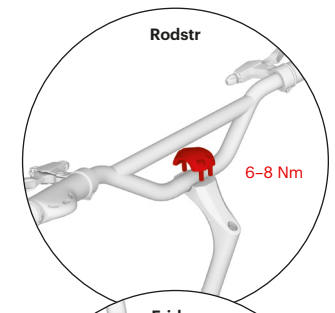
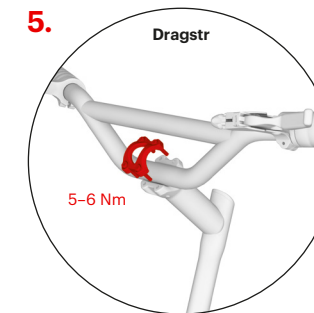
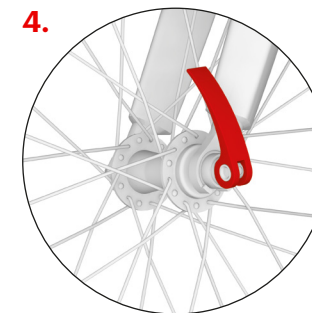
The installation is the same for all three models (Dragstr, Rodstr, Friday), it differs only in minor details (see additional pictures). When tightening the connections do not exceed the specified tightening torque.

First check that the front fork of the scooter is aligned correctly (the V-brake shoulders should be pointing forwards towards the front of the scooter), then release the brake cable from the guide.

Insert the wheel into the front fork so it is exactly in the middle. **Caution:** When inserting the wheel, ensure that the arrow on the tyre sidewall points in the direction of rotation when the scooter is rolling forwards.

Installing the front wheel

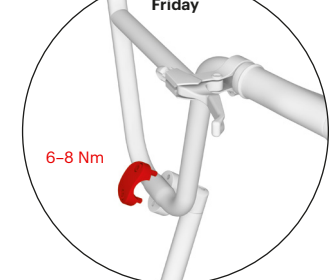
Insert the quick release mechanism into the wheel ensuring that on both sides of the wheel the narrow ends of the springs face the centre of the wheel.



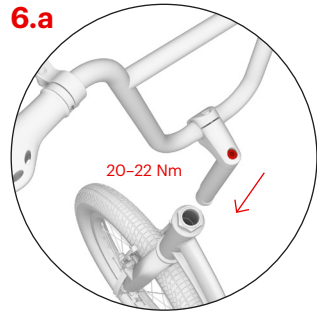
Tighten the adjustment nut of the quick release mechanism to the correct position. When it is in the correct position you will feel a noticeable resistance just before you close the mechanism completely. Close the quick release lever in a position so it does not touch the fork and simultaneously it cannot be opened accidentally while riding.

Handlebars installation

Install the handlebar on the stem. Tighten the screws only slightly so you can adjust the angle of the handlebars later on.



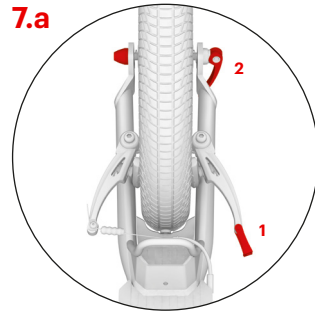
Installation manual



Insert the stem into the frame tube of the scooter and adjust the handlebar height taking care not to position it above the marked line, see pic. 6.b. Make sure that the handlebars are straight and then tighten the screw on the stem.

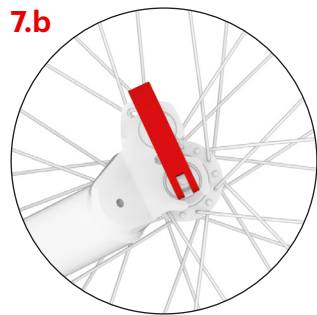


The highest possible height of the handlebars is marked with vertical grooves, at the maximum height the grooves should be visible only partly.

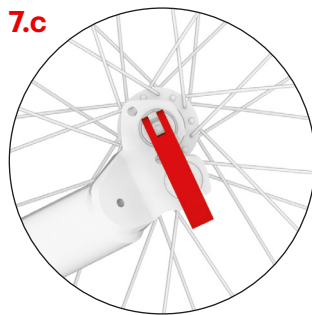


Installing the rear wheel differs from the front wheel installation.

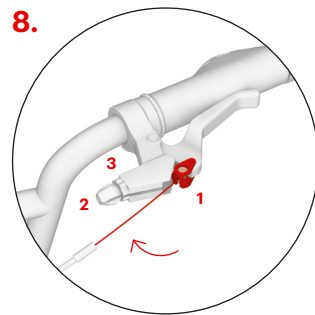
Release the brake cable from the guide (1), Put the wheel in one of the two fork dropouts (see 7.b, 7.c.) then centre the wheel and tighten the quick release mechanism (2).



Two-position rear fork enables you to adjust the height of the footrest above the ground. Use the lower position for riding over rough terrain. Close the quick release lever. It should point upwards.

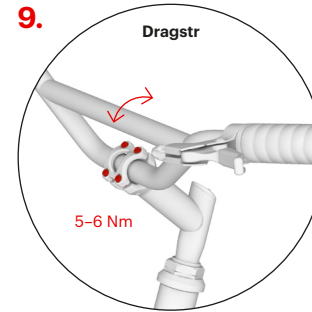


The upper fork position, which reduces the height of the footrest, is designed for riding on a smooth, flat surface. Riding will be less physically demanding. The closed quick release lever should point downwards.



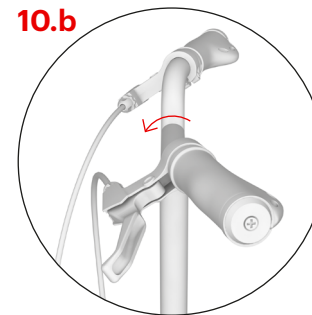
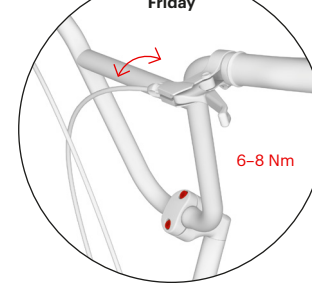
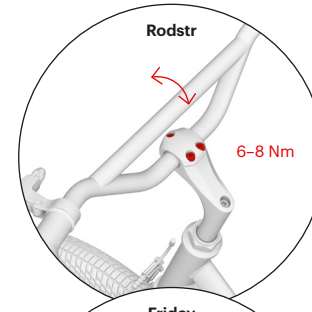
Installing the brake cables

Squeeze the brake lever to the maximum and insert the end of the brake cable into the round lug (1). Insert the cable into the groove and tighten the set screw (2) and the nut (3). Repeat the process with the other brake. The rear brake cable is usually mounted on the right brake lever and the front brake wire on the left.

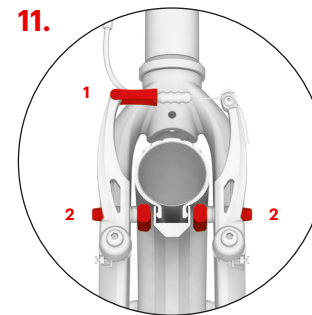


Adjusting the handlebars

Adjust the angle of the handlebar according to the needs and height of the rider and tighten the screws. A larger angle gives more space for the rider and provides a more sporty riding style.



For the best results, stand on the footrest, grab the handlebars and stretch your fingers so they extend in a straight line from your hands. Set the brake levers in this position and tighten the two mounting screws, see 10.a.



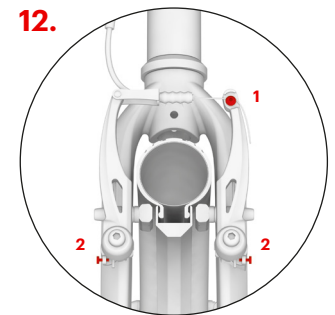
For both the front and the rear wheel **the brake adjustment** is the same.

Insert the brake cable back into the guide (1) and check the brake pads during braking, ensuring that their entire surface fits tightly against the side of the rim. If not, adjust the screw (2), which attaches the brake pads to the shoulders of the V-brakes. The brake pads must not touch the tyre.



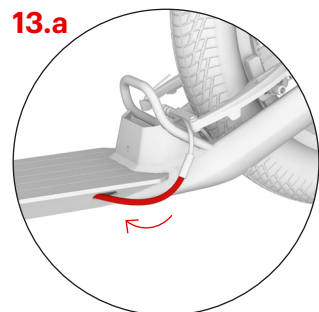
Adjusting the angle of the brake levers

On both brake levers loosen the screw on the sleeve.



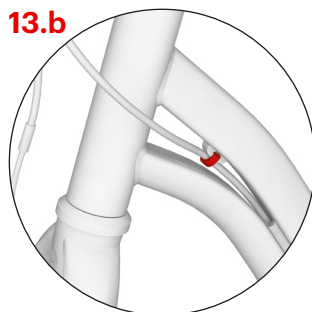
Check that the brake pads move away from the rim sufficiently (1-2 mm) when the brake lever is released. The distance of the brake pads can be adjusted by tightening or loosening the brake cable anchor bolt (1). If the brake pads come into contact with the rim while the wheel spins, adjust the spacing of the brake arms symmetrically with the tensioning bolts (2).

Installation manual

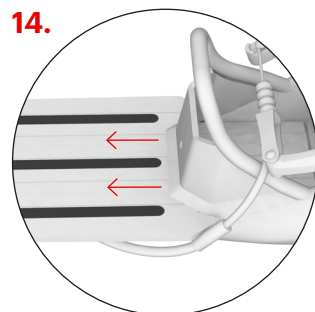


Adjusting the bowden cables

Adjust the position of the cables and make sure they do not extend outside the frame of the scooter (especially in the rear fork area).

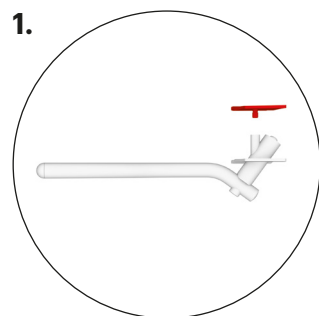


Attach them to the socket in front of the frame.



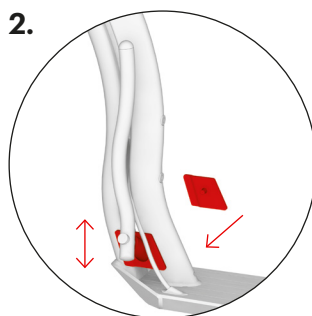
Anti-slip tapes

Use the spare anti-slip tapes to enhance the anti-slip effect of the footrest. You can easily stick them onto the empty slots of the footrest. **Caution:** Clean and degrease the footrest thoroughly before installation.

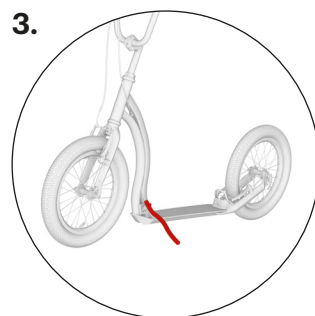


Assembling the stand

The stand is not included. You can purchase it together with other Yedoo accessories at your local dealer. See www.yedoo.eu.



Mount the stand in the area where the front profile of the frame is spread out. For the best stability for a given model, choose the right height for mounting the stand. The stand should not extend outside the frame of the scooter when in the riding position.



The maximum capacity of the stand is about 15 kg. Do not stand on the parked scooter.

Safety recommendations

The scooter in its basic configuration is designed for riding in daylight in areas designated for sport and rec-reation, ideally on a smooth, dry surface.

For riding on roads and in the dark you must equip the scooter with additional safety devices (lights, reflectors etc.) in compliance with applicable regulations in your country. Observe traffic rules, principles of safe riding and wear personal protective equipment (helmet, bike gloves, knee and elbow pads, boots, etc.).

Before each ride check your brakes and the overall technical condition of the scooter. Inflate the tyres to the recommended maximum pressure (see the side of the tyre). Do not exceed its capacity. The scooter is designed only for one rider. Do not overload the scooter. The scooter is not intended for jumps or acrobatic riding.

All components designed to decrease the speed (brake pads, rims, tyres, etc.) get hot while in use. Do not touch any of the parts until they have cooled down!

Riding instructions

Keep both hands on handlebars while riding. While you use one leg for taking off, use your second leg for standing on the footrest. Alternate your legs regularly. Press the brake levers on the handlebars to apply the brakes. **Caution:** Sudden braking may cause a fall.

Maintenance

Proper maintenance will improve safety and extend the life of your scooter. Therefore, tighten the screw connections, check the condition of the quick release mechanisms, check the tyre pressures and lubricate moving parts (bearings in the wheels and handlebars, brake lever pins, brake mechanism pivot points, brake cables, etc.) regularly.

Make sure that the applied lubricant does not get on the rims and brake pads. Grease reduces their effect! If that happens, degrease soiled areas with, for example, technical gasoline. Check the tyre tread depth regularly and replace the tyres with new ones with the same parameters if necessary. If the scooter is not ready to be used, clearly mark it as such.

Check the condition of self-locking nuts regularly (if they become loose spontaneously, replace them with new ones). Regularly check the wheel spokes, uneven tension of the wires can cause cracking or decentralization of the wheels.

The product complies with the relevant EU standards (EN 14619) and it also received certificates of quality and safety by a leading Czech testing institute (Strojírenský zkušební ústav, s. p.).

The manufacturer and importer in the EU is INTREA-PIKO, s.r.o., Sasanková 2657/2, 106 00 Prague 10, Czech Republic, www.yedoo.eu.

Exercise of rights arising from defective performance

General provisions

Content, scope and duration of the purchaser's rights arising from defective performance is governed by the applicable laws of the Czech Republic, in particular the relevant regulations of the Civil Code (Act No. 89/2012 Coll.) and the Consumer Protection Act (Act No. 634/1992 Coll.). The rights of the purchaser within these regulations are not affected by this document or the information contained in it.

Period for exercising of rights arising from defective performance

The purchaser can apply the right from defects in newly bought Yedoo scooter (hereinafter goods) within a period of 24 months from the day of receipt. If the buyer defines the defect of the goods legitimately, the period for exercising rights arising from defective performance is suspended for the time during which the buyer cannot use the goods.

Specifications of application of rights arising from the defective performance

Rights arising from the defective performance are applied to the dealer where the goods were purchased (see details below). We recommend to submit this document, proof of purchase and a complete scooter free from any impurities when applying the rights from defects.

The seller will issue a written confirmation of the exercise of rights arising from defective performance or a confirmation of repair.

Specification of rights of defective performance

When assembling the scooter the instructions given in the installation manual must be followed. The scooter must be used exclusively for the purpose for which it was made. The scooter must be stored and maintained according to the provided manufacturer's instructions. The manufacturer's liability does not apply to defects caused exclusively by improper installation or use of scooters in conflict with the user manual.

Model of the scooter:

Serial number of the frame:

Date of sale:

Vendor:

Stamp and signature:

Úvod

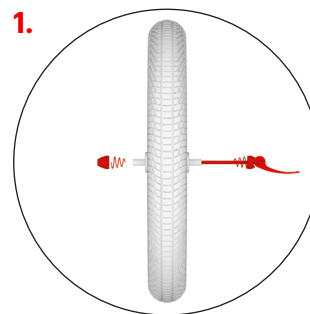
Montáž, seřízení a pravidelnou údržbu doporučujeme svěřit odbornému cykloservisu. Neodborné zásahy mohou vést k poškození koloběžky či nehodě s vážnými zdravotními následky.

Pokud jste ale technicky zdatní, ničeho se nebojte a s chutí se do montáže pusťte s námi.

Dotazy, připomínky a náměty na zlepšení našich výrobků nám prosím posílejte na e-mail: info@yedoo.cz.

Více informací ze světa koloběžek a seznam distributorů najdete na www.yedoo.cz

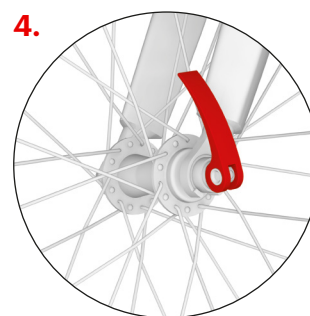
Montážní návod



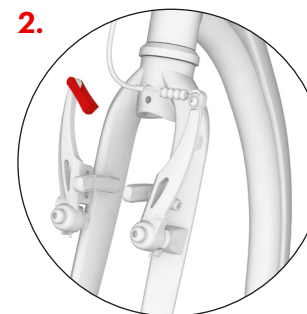
Postup montáže je pro všechny tři modely koloběžek (Dragstr, Rodstr, Friday) stejný, liší se jen v detailech, viz doplňující obrázky. Při utahování spojů nepřekračujte uvedený moment utažení.

Montáž předního kola

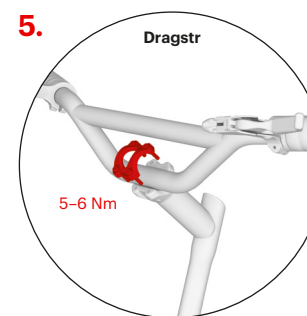
Do kola vložte rychloupínák tak, aby na každé straně byla jedna pružinka se zúžením směřujícím ke středu kola.



Dotáhněte seřizovací matici rychloupínáku tak, abyste těsně před dovřením rychloupínací páčky cítili znatelný odpor. Páčku zavřete v takové pozici, aby se nedotýkala vidlice a zároveň nemohlo dojít k jejímu náhodnému otevření během jízdy.

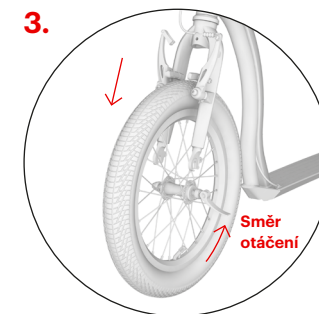


Nejprve zkontrolujte, zda je přední vidlice koloběžky natočená ve správném směru (ramena V-brzdy směřují dopředu), pak uvolněte brzdové lanko z vodítka.

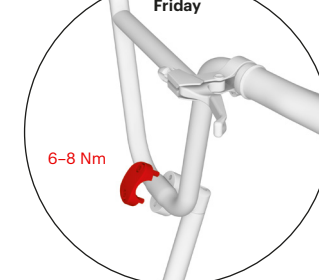
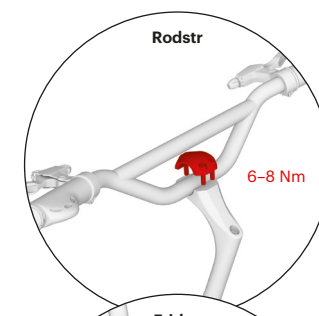


Instalace řídítek

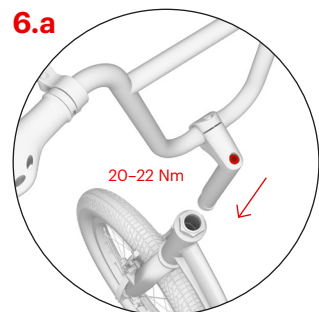
Řídítka nainstalujte na představec. Šrouby utáhněte jen lehce, abyste později mohli upravit náklon řídítek.



Kolo vsadte do přední vidlice tak, aby bylo přesně uprostřed. **Pozor:** Vzorek pneumatiky by měl směřovat dopředu po směru jízdy, viz směrová šipka na boku pláště.



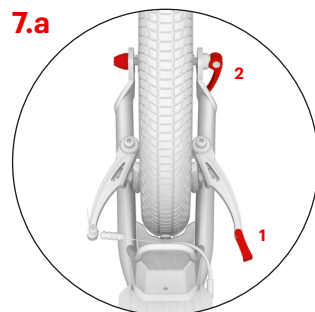
Montážní návod



Představec zasuněte do trubky rámu koloběžky a nastavte požadovanou výšku řídicích páček, max. však po vyznačenou rysku, viz obr. 6.b. Zkontrolujte, zda jsou říditka rovná (kolmo k ose kola) a dotáhněte šroub na představci.

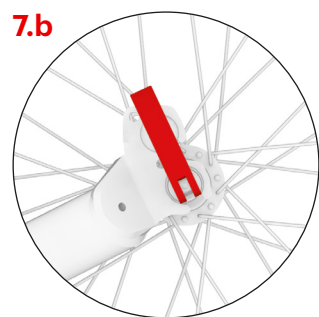


Nejvyšší možná výška řídicích páček, ty by pak v poloze maximálního vysunutí měly být viditelné pouze zčásti.



Montáž zadního kola se od montáže předního neliší.

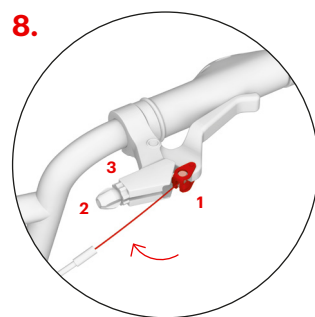
Uvolněte brzdové lanko z vodítka (1), vložte kolo do jednoho ze dvou úchytů vidlice, viz 7.b, 7.c., kolo vycentrujte a dotáhněte rychloupínák (2).



Dvupolohová zadní vidlice umožňuje upravit výšku stupátka nad terénem. Spodní úchyt použijte pro jízdu terénem. Rychloupínací páčku dověte tak, aby směřovala nahoru.

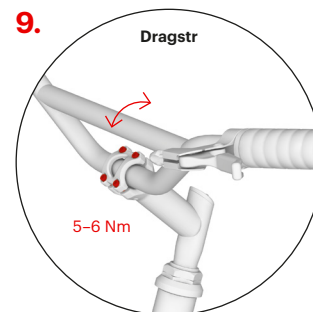


Horní úchyt vidlice, který sníží výšku stupátka a zároveň odlehčí stojné noze, je určen pro jízdu na hladkém a rovném povrchu. Jízda bude méně fyzicky namáhavá. Rychloupínací páčku dověte tak, aby směřovala dolů.



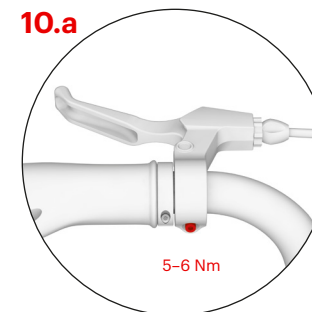
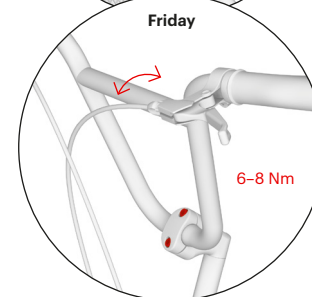
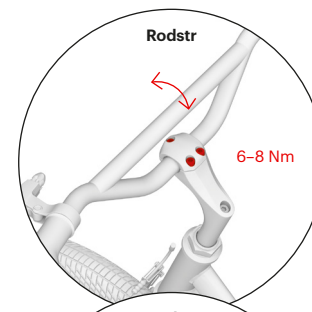
Instalace brzdových lanek

Zmáčkněte brzdovou páčku na maximum a do kulatého očka vložte konec brzdového lanka (1). Lanko vložte do drážky a utáhněte stavěcí šroub (2) a matici (3). Stejný postup zopakujte i na druhé brzdě. Zadní brzdové lanko se zpravidla upevňuje do pravé brzdové páčky, přední do levé.



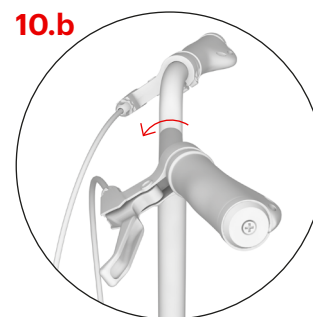
Nastavení sklonu řídicích páček

Podle potřeby a výšky jezdce upravte sklon řídicích páček a dotáhněte šrouby. Větší náklon řídicích páček zvětší prostor pro jezdce, také je vhodný pro sportovní styl jízdy.

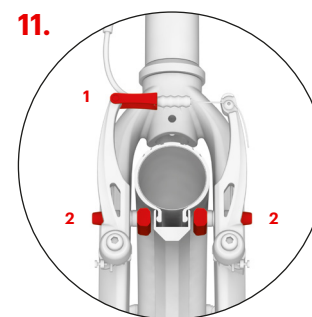


Nastavení sklonu brzdových páček

U obou brzdových páček povolte upevňovací šroubek na objímce.

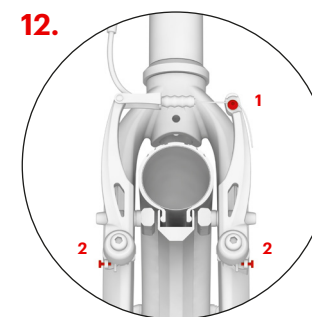


Správný sklon brzdových páček nastavíte tak, že si stoupnete na stupátko, uchopíte říditka a natáhnete prsty tak, aby prodlužovaly přímkou ruky. Do této polohy nastavte páčky a u obou dotáhněte upevňovací šroubek, viz 10.a.



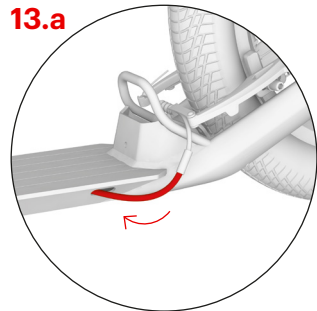
Seřízení brzd je pro přední i zadní kolo stejné.

Vložte brzdové lanko zpět do vodítka (1) a zkontrolujte, zda brzdové špalíky při zabrzdění dosedají celou svou plochou na bok ráfku. Pokud ne, upravte jejich polohu pomocí šroubku (2), kterým jsou špalíky přichyceny k ramenům V-brzdy. Špalíky se nesmí dotýkat pláště.



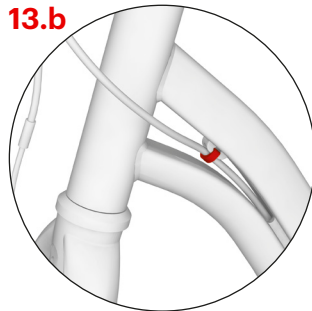
Zkontrolujte, zda se špalíky při uvolnění brzdové páčky dostatečně oddálí od ráfku (1-2 mm). Vzdálenost špalíků lze upravit přitážením či povolením brzdového lanka v kotevním šroubu (1). Pokud kolo při otáčení v některém místě škrtá o brzdový špalík, symetricky upravte vzdálenost brzdových ramen napínacími šroubky (2).

Montážní návod

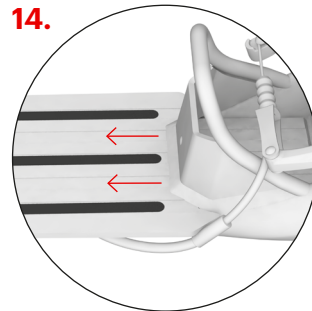


Upravení bowdenů

Upravte polohu bowdenů tak, aby nikde (obzvláště u zadní vidlice) nepřesahovaly rám koloběžky.

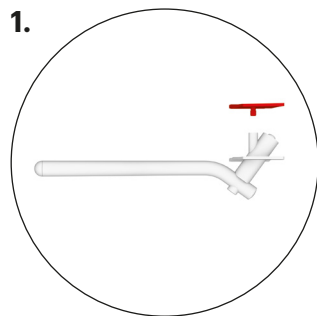


V přední části rámu jej upevněte do objímky.



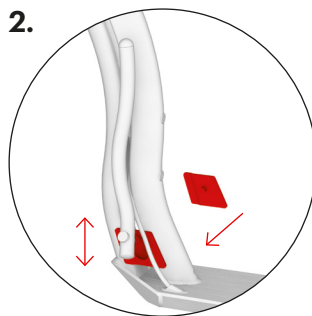
Protiskluzové pásky

Pro zvýšení protiskluzového účinku stupátka použijte náhradní protiskluzové pásky, které jednoduše nalepíte do prázdných drážek stupátka. **Pozor:** Před aplikací stupátko řádně očistěte a odmastěte.

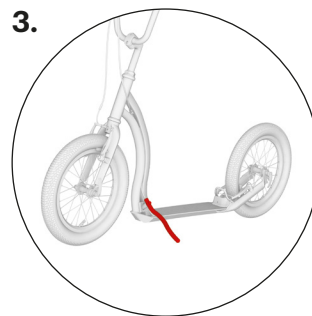


Montáž stojánku

Stojánek není součástí balení, stejně jako ostatní doplňky Yedoo si jej můžete dokoupit. Více na yedoo.cz.



Stojánek namontujte v místě, kde je přední profil rámu rozevřen. Výšku upevnění stojánku zvolte tak, aby pro daný model poskytl největší stabilitu. Stojánek by v poloze určené pro jízdu neměl přesahovat rám koloběžky.



Maximální nosnost stojánku je cca 15 kg. Na zaparkovanou koloběžku nestoupejte.

Bezpečnostní doporučení

Koloběžka je v základní výbavě určena pro jízdu za denního světla v prostorách vymezených pro sport a rekreaci, ideálně na hladkém a suchém povrchu.

Pro jízdu na pozemních komunikacích a pro jízdu za tmy ji musíte dovybavit bezpečnostními prvky (světla, odrazky atd.) v souladu s platnými předpisy ve vaší zemi. Dodržujte pravidla silničního provozu, zásady bezpečné jízdy a noste osobní ochranné pomůcky (přílbu, cyklistické rukavice, chrániče kolen a loktů, pevné boty apod.).

Před každou jízdu zkontrolujte funkčnost brzd a celkový technický stav koloběžky. Pneumatiky hustěte na maximální doporučenou hodnotu tlaku, viz boční strana pláště. Nepřekračujte její nosnost. Koloběžka je určena pouze pro jednoho jezdce. Vyvarujte se přetěžování koloběžky, koloběžka není určena pro skoky ani akrobatickou jízdu.

Všechny komponenty snižující rychlost (brzdové špalíky, ráfky, pneumatiky apod.) se při používání zahřívají, nedotýkejte se jich, dokud nevychladnou!

Jízdní pokyny

Při jízdě mějte vždy obě ruce na říditkách. Zatímco se jednou nohou odrazíte, druhou nohou stůjte na stupátku koloběžky. Pravidelně střídějte odrazovou nohu. Pro zabrzdění stiskněte brzdové páčky na říditkách. **Pozor:** Prudké zabrzdění může způsobit pád.

Údržba

Řádná údržba zvýší bezpečnost a prodlouží životnost vaší koloběžky. Proto pravidelně dotahujte šroubové spoje, kontrolujte stav rychloupínáků, tlak v pneumatikách a promazávejte pohyblivé části (ložiska kol a říditek, čepy brzdových páček, čelisti brzd, brzdová lanka atd.).

Dejte však pozor, aby se mazivo nedostalo na ráfky a brzdové destičky. Mastnota snižuje jejich účinek! Pokud se tak stane, odmastěte znečištěné části např. technickým benzinem. Pravidelně kontrolujte výšku vzorku na pláštích kol, v případě potřeby vyměňte pláště za nové se shodnými parametry. Koloběžku, která není připravena pro použití, vhodně označte.

Kontrolujte stav samojistných matic (pokud se za jízdy samovolně uvolňují, vyměňte je za nové). Pravidelně kontrolujte výplet kol, nestejněmálně napnutí drátů ve výpletu může způsobit jejich praskání nebo rozcentrování kol. Výrobek splňuje náležité normy EU (ČSN EN 14619 SPORTOVNÍ POTŘEBA) a získal certifikáty kvality a bezpečnosti od předního českého zkušebního ústavu (Strojírenský zkušební ústav, s. p.).

Výrobce a dovozce do EU INTREA-PIKO, s.r.o.,
Sasanková 2657/2, 106 00 Praha 10, Česká republika,
www.yedoo.cz.

Uplatnění práv z vadného plnění

Obecná ustanovení

Obsah, rozsah a trvání práv kupujícího z vadného plnění zboží se řídí platnými právními předpisy České republiky, a to především příslušnými ustanoveními občanského zákoníku (z. č. 89/2012 Sb.) a zákona o ochraně spotřebitele (z. č. 634/1992 Sb.). Práva kupujícího ve smyslu těchto předpisů nejsou tímto dokladem ani v něm uvedenými informacemi nijak dotčena.

Doba pro uplatnění práv z vadného plnění

Práva z vady u nově zakoupené koloběžky Yedoo (dále jen zboží) může kupující uplatnit v době 24 měsíců od jejího převzetí. Vytkne-li kupující vadu zboží oprávněně, lhůta pro uplatnění práv z vadného plnění nebežší po dobu, po kterou kupující nemůže zboží užívat.

Způsob uplatnění práv z vadného plnění

Práva z vadného plnění se uplatňují u prodejce, u kterého kupující zboží zakoupil (viz údaje níže). Při uplatnění vad zboží doporučujeme předložit tento doklad, doklad o koupi a kompletní, nečistot zbavenou koloběžku. O uplatnění práv z vadného plnění, případně o provedení opravy vystaví prodejce kupujícímu písemně potvrzení.

Podmínky trvání práv z vadného plnění

Při montáži koloběžky musí být dodrženy pokyny uvedené v montážním návodu. Koloběžka musí být používána výhradně k účelu, k jakému byla vyrobena. Koloběžka musí být skladována a udržována podle výrobce uvedených pokynů. Na vady způsobené výlučně nesprávnou montáží či používáním koloběžky v rozporu s uživatelskou příručkou se odpovědnost výrobce nevztahuje.

Model koloběžky:

Výrobní číslo rámu:

Datum prodeje:

Prodejce:

Razítko a podpis:

Einleitung

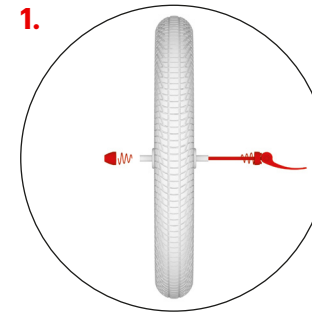
Grundsätzlich empfehlen wir die Montage, Einstellung und regelmäßige Wartung einem spezialisierten Fahrradservice zu überlassen. Unsachgemäße Einsatz oder Veränderungen am Tretroller können Materialschäden und schwere Unfälle zur Folge haben.

Falls Sie technische Fertigkeiten besitzen und sich nicht davor scheuen, werden Sie allerdings sehen, dass die Montage ganz leicht ist.

Fragen, Bemerkungen und Verbesserungsvorschläge zu unseren Produkten schicken Sie uns bitte an unsere E-Mail Adresse: info@yedoo.eu.

Mehr Informationen aus der „Tretroller-Welt“ und eine Liste der Vertreiber finden Sie unter www.yedoo.eu.

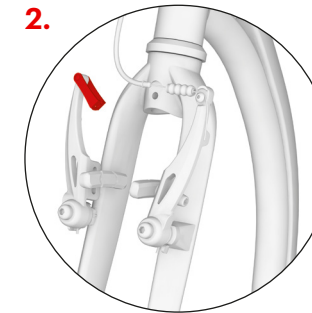
Montageanleitung



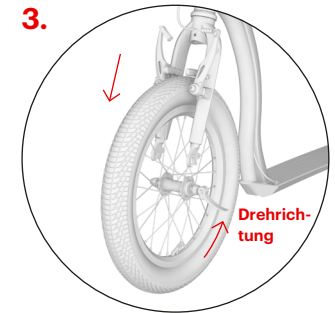
Die Vorgehensweise ist für alle drei Modelle (Dragstr, Rodstr, Friday) gleich, sie unterscheidet sich nur in Details, siehe ergänzende Bilder. Beim Festziehen überschreiten Sie nicht den angegebenen Festziehmoment.

Montage des vorderen Rades

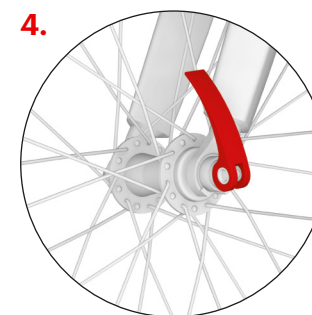
Setzen Sie den Schnellspannhebel in das Rad so ein, dass an jeder Seite eine Feder mit Verengung zur Radmitte ist.



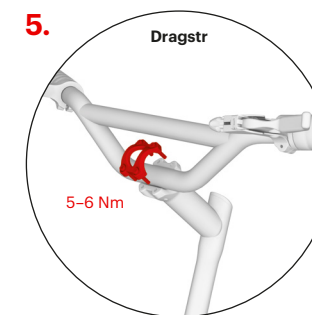
Bringen Sie die Vordergabel des Tretrollers so in Position, dass die Arme der V-Bremse nach vorne gerichtet sind, dann hängen Sie das Bremsseil aus der Gegenzugseite aus.



Führen Sie die Radachse in die Schlitz der vorderen Gabel so, dass es in der Mitte ist. **Achtung:** Das Laufflächenprofil des Reifens (Rillen in Form von Pfeilen) muss nach vorne in Fahrrichtung zeigen.

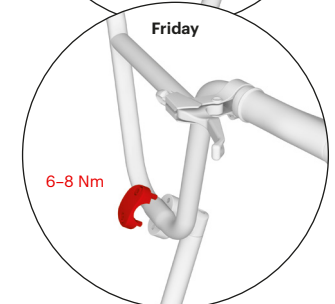
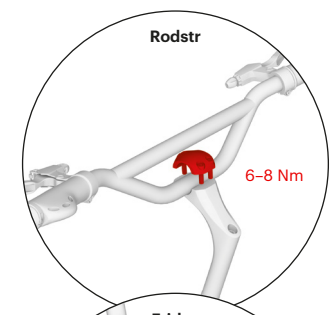


Drehen Sie die Schraubenmutter nur so nach, dass Sie vor dem Schließen des Schnellspannhebels einen Widerstand fühlen. Schließen Sie den Hebel so, dass er die Gabel nicht berührt und sich während der Fahrt nicht öffnen kann.

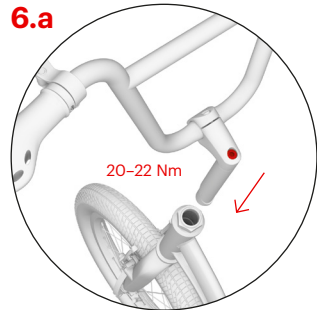


Anbringen der Lenkerstange

Positionieren Sie die Lenkerstange an den Anbau. Ziehen Sie die Schrauben nur leicht an, um die Lenkerstange später korrigieren zu können.



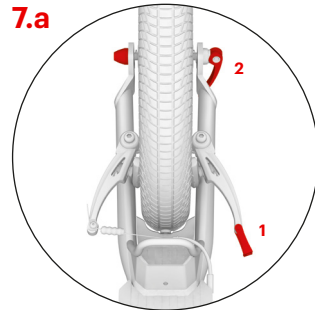
Montageanleitung



Schieben Sie die Lenkerstange in das Hauptrohr des Tretrollerrahmens und stellen Sie die gewünschte Höhe des Lenkers ein (bis max. in Höhe des gekennzeichneten Striches, siehe Abb. 6.b). Überprüfen Sie, ob der Lenker gerade ist und ziehen Sie die Schraube der Lenkerstange fest.

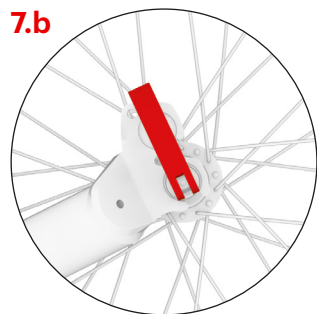


Die höchstmögliche Höhe des Lenkers ist mit Strichen gekennzeichnet, diese sollten bei der höchstmöglichen Einstellung nur zum Teil sichtbar sein.



Montage des hinteren Rades unterscheidet sich nicht von der Montage des vorderen Rades nicht.

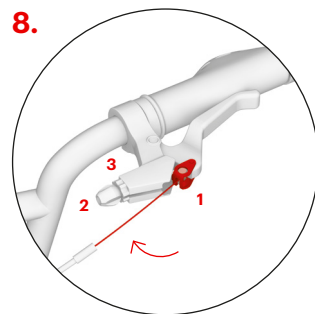
Hängen Sie das Bremsseil aus (1), setzen Sie das Rad in einen der beiden Halter der Gabel ein, siehe 7.b, 7.c., das Rad zentrieren und festziehen (2).



Die hintere Gabel mit zwei Positionen ermöglicht die Einstellung der Trittbretthöhe. Die untere Gabelhalterung ist für Geländefahrten bestimmt. Schließen Sie den Schnellspannhebel so, dass er nach oben zeigt.

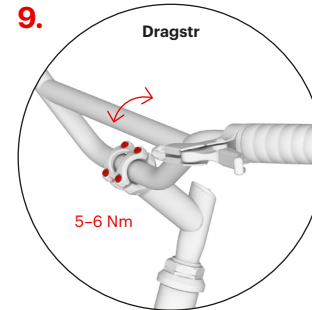


Die obere Gabelhalterung, verringert die Höhe des Trittbretts und entlastet zugleich das Standbein, ist für Fahrten auf ebener Oberfläche bestimmt. Die Fahrt ist somit weniger anstrengend. Schließen Sie den Schnellspannhebel so, dass er nach unten zeigt.



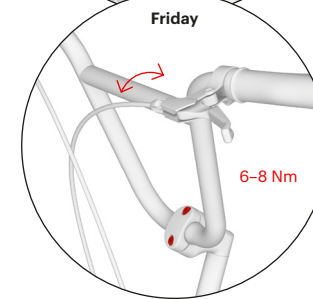
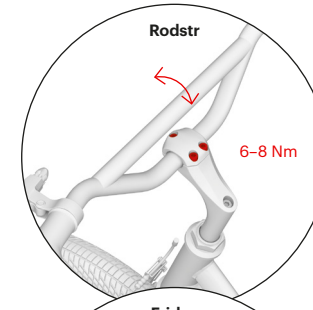
Montage der Bremszüge

Ziehen Sie den Bremshebel auf das Maximum an und schieben Sie das verdickte Ende des Bremsseils in die Halterung. (1). Schieben Sie das Seil in die Nut und ziehen Sie die Stellschraube (2) und Mutter (3) fest. Wiederholen Sie den gleichen Vorgang bei beiden Hebeln. Der hintere Bremsteil wird in der Regel im rechten Bremshebel befestigt, der vordere im linken.



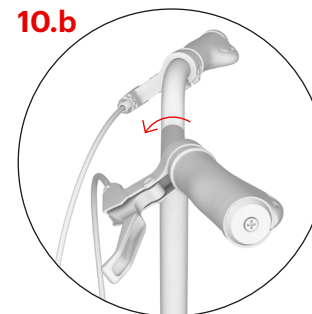
Einstellen der Neigung des Lenkers

Je nach Bedarf stellen Sie den Neigungswinkel des Lenkers und ziehen Sie die Schrauben fest. Größere Neigung des Lenkers schafft größeren Raum für den Fahrer und ist für dynamisches Fahren geeignet.

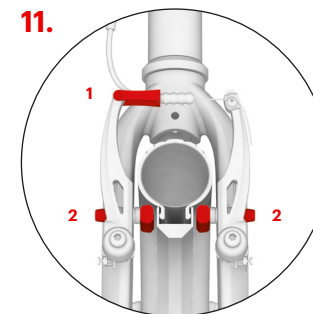


Einstellen der Bremshebel

Lösen Sie bei beiden Bremshebeln die Schrauben Bremshebefassung.

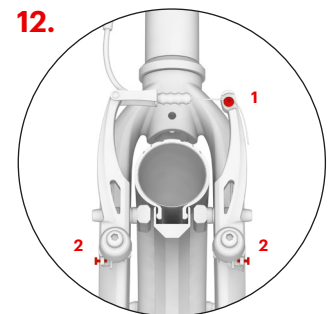


Richtiger Winkel der Bremshebel: Stellen Sie sich auf das Trittbrett, greifen Sie die Lenkstange so, damit sie die Gerade der Hände verlängert. Fixieren Sie die Bremshebel in diesem Winkel mit Hilfe der Schraube, siehe Abb. 10.a.



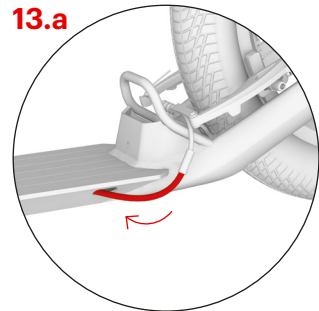
Einstellen der Bremsen ist für das vordere und hintere Rad gleich.

Bremsseil in den Bremszug einhängen (1) und prüfen Sie, ob die Bremsbeläge beim Bremsen mit ihrer ganzen Fläche auf der Seitenwand der Felge aufliegen. Falls nicht, korrigieren Sie die Position mit Hilfe der Feststellschraube (2), mit der die Bremsklötze am Armen der V-Bremse fixiert sind. Die Klötze dürfen den Mantel des Reifens nicht berühren.



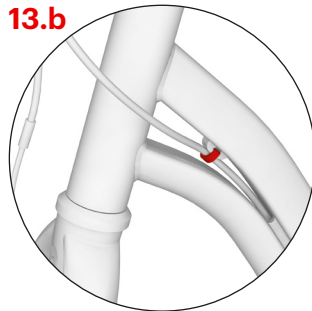
Überprüfen Sie, dass der Abstand der Bremsbeläge von der Felge bei unbetätigtem Bremshebel etwa 1-2 mm beträgt. Dieser Abstand lässt sich durch das Anziehen oder Lockern des Bremsseils in der Fixierschraube (1) regulieren. Falls der Reifen beim Drehen an irgendeiner Stelle den Bremsbelag streift, stellen Sie die Entfernung der Bremsarme durch die Spannschrauben (2) symmetrisch ein.

Montageanleitung

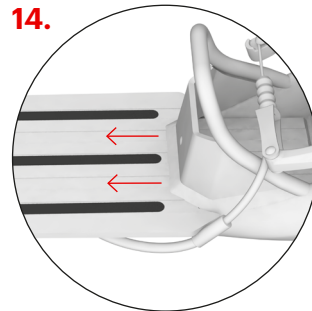


Bowden-Einstellung

Positionieren Sie die Bowdens so, damit sie den Rahmen des Tretrollers nicht überschreiten (insbesondere bei hinterer Gabel).

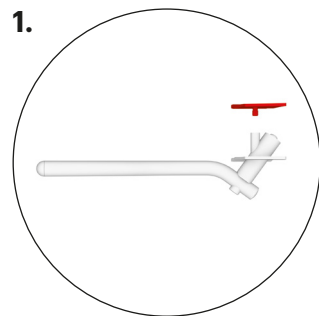


Im vorderen Teil des Rahmens in der Fassung fixieren.



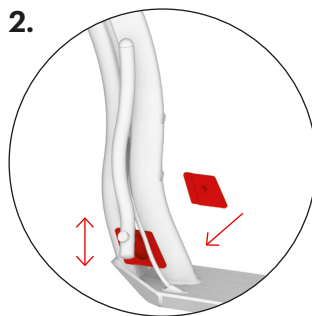
Antirutschstreifen

Für das Trittbrett verwenden Sie die beiliegenden Antirutschstreifen, die einfach in die Rillen des Trittbretts geklebt werden. **Achtung:** Das Trittbrett vor der Anwendung säubern und entfetten.

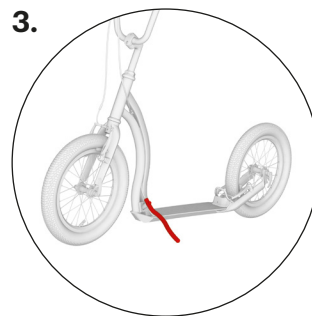


Montage des Ständers

Der Ständer ist im Lieferumfang nicht enthalten, sowie weiteres Zubehör, dass Sie bestellen können.



Montieren Sie den Ständer an der Stelle, wo das vordere Rahmenprofil geöffnet ist. Wählen Sie bei gegebenem Modell solche Befestigungshöhe, damit der Ständer genügend Stabilität bieten kann. Während der Fahrt sollte der Ständer nicht den Rahmen des Tretrollers überschreiten.



Maximale Tragfähigkeit des Ständers beträgt ca. 15 kg. Bei ausgeklappten Ständer nicht auf den Tretroller steigen.

Sicherheits-Empfehlungen

Der Tretroller ist in seiner Grundausstattung für eine Fahrt bei Tageslicht auf Sportplätzen und Geländen in mäßig strukturiertem Gelände bestimmt.

Für die Fahrten auf Verkehrswegen und für die Fahrt im Dunkeln ist er mit Sicherheitselementen (Licht, Rückstrahler usw.) gemäß den geltenden Straßenvorschriften in Ihrem Land auszustatten. Halten Sie die Straßenverkehrsregeln sowie die Grundsätze des sicheren Betriebes ein und benutzen Sie Schutzmittel (Helm, Handschuhe, Ellbogen- und Knieschützer, feste Schuhe usw.).

Überprüfen Sie vor jeder Fahrt die Funktionsfähigkeit der Bremsen und den gesamten technischen Zustand des Tretrollers. Überschreiten Sie auf keinen Fall den max. Reifendruck, siehe an der Seite des Reifenmantels. Überschreiten Sie nicht die max. Tragfähigkeit. Der Tretroller ist nur für eine Person bestimmt. Der Tretroller ist nicht für Belastungen wie Akrobatik und Sprünge ausgelegt.

Alle Bauteile, die die Geschwindigkeit regulieren (Bremsbeläge, Felgen, Reifen usw.) erwärmen sich während der Nutzung, fassen Sie diese nicht an, solange sie nicht abgekühlt sind!

Fahrhinweise

Halten Sie während der Fahrt immer beide Hände auf der Lenkstange. Während Sie sich mit einem Fuß abstoßen, stehen Sie mit dem anderen Fuß auf dem Trittbrett des Tretrollers. Wechseln Sie regelmäßig das Bein, mit dem Sie sich abstoßen. Zum Bremsen benutzen Sie die Bremshebel an der Lenkstange. **Achtung:** Ein scharfes Bremsen kann einen Sturz zur Folge haben.

Wartung

Richtige und regelmäßige Wartung erhöht die Sicherheit und verlängert die Lebensdauer Ihres Tretrollers. Deshalb ziehen Sie regelmäßig die Schraubenverbindungen nach, prüfen Sie den Zustand der Schnellspannhebel, den Luftdruck in den Reifen und schmieren Sie die beweglichen Teile (Lager der Räder und Lenkstange, Stifte der Bremshebel, Bremsbacken, Bremsseile usw.)

Achten Sie aber darauf, dass das Schmiermittel nicht auf die Felgen oder Bremsbeläge gelangt. Das Schmiermittel reduziert die Bremswirkung entscheidend! Falls es trotzdem passiert, entfetten Sie die verunreinigten Teile z.B. mit technischem Benzin. Prüfen Sie regelmäßig die Profiltiefe an den Reifen, bei Bedarf gegen neue mit gleichen Parametern tauschen. Fahruntüchtige Tretroller sollten geeignet gekennzeichnet werden.

Prüfen Sie den Zustand der Sicherheitsmutter (werden sie während der Fahrt locker, tauschen Sie sie gegen neue). Prüfen Sie regelmäßig die Radbespannung, ungleichmäßige Bespannung kann zum Bruch führen.

Das Produkt erfüllt die erforderlichen EU Normen (ČSN EN 14619 SPORTBEDARF) und erhielt ein Qualitäts- und Sicherheitszertifikat von der führenden tschechischen Prüfanstalt (Maschinenbau-Prüfanstalt, s. p.).

Hersteller und Einführer in EU INTREA-PIKO, s.r.o., Sasanková 2657/2, 106 00 Praha 10, Tschechische Republik, www.yedoo.eu.

Garantieschein

Allgemeine Bestimmungen

Der Inhalt, Umfang, sowie die zeitliche Gültigkeit der Garantie richten sich nach den gesetzlichen Rechtsvorschriften der Tschechischen Republik, insbesondere nach den Bestimmungen des Bürgerlichen Gesetzbuches (Nr. 89/2012 Slg.) und des Verbraucherschutzgesetzes (Nr. 634/1992 Slg.). Die Käuferrechte bleiben im Sinne dieser Vorschriften durch diese Informationen unberührt.

Garantiebedingungen

Das Produkt muss gemäß der Montageanleitung zusammengebaut werden. Der Tretroller muss gemäß den Herstelleranweisungen gelagert und gewartet werden und darf nicht zweckentfremdet verwendet werden. Der Hersteller haftet nicht für Schäden, die durch falsche Montage oder durch Nutzung in anderer als in diesem Benutzerhandbuch erläuterten Art und Weise entstehen.

Garantiedauer

Die Garantiedauer beträgt bei einem neu gekauften Tretroller Yedoo (weiter nur Produkt) 24 Monate ab Abnahme. Ist der Anspruch aufgrund tatsächlicher Produktmängel berechtigt, so läuft ist bis zur Behebung der Mängel die Laufzeit der Garantie ausgesetzt.

Garantieanspruch

Der Garantieanspruch wird beim Händler geltend gemacht, bei dem die Ware gekauft wurde (siehe unten). Wir empfehlen, die Rechnung, die ausgefüllte Garantiekarte, sowie das vollständig gereinigte Produkt beim Händler vorzulegen. Der Händler wird dem Käufer im Gegenzug eine Übergabebestätigung für die Übernahme zur Garantieabwicklung aushändigen.

Produkt/Modell:

Produktionsnummer des Rahmens:

Verkaufsdatum:

Verkäufer:

Stempel und Unterschrift:

Sissejuhatus

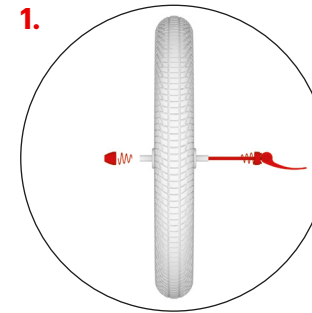
Soovitame, et usaldaksite paigaldamise, reguleerimise ja regulaarse hoolduse jalgrattapoe spetsialistidele. Vale sekkumine võib tõukeratast kahjustada või põhjustada tõsise tervisekahjustusega õnnetuse.

Kui olete aga tehnilise taibuga, siis ärge muretsege – sellest kasutusjuhendist leiате kogu vajaliku teabe, et oma uus tõukeratas ise kokku panna.

Saatke oma küsimused, arvamused ja meie toodete parandusettepanekud e-posti aadressil: info@yedoo.eu.

Lisateavet tõukerattamaailma kohta ja edasimüüjate nimekirja leiате meie kodulehelt www.yedoo.eu.

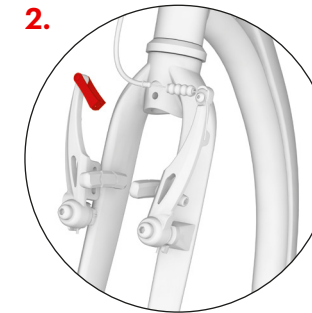
Paigaldusjuhend



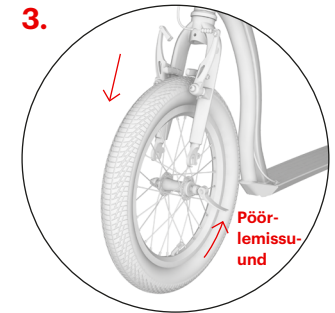
Kõigi kolme mudeli (Dragstr, Rodstr ja Friday) paigaldamine on sarnane ning erineb vaid väikeste detailide osas (vt lisapilte). Ühenduste pingutamisel on oluline, et te ei ületaks kindlaksmääratud pingutusmomenti.

Esiratta paigaldamine

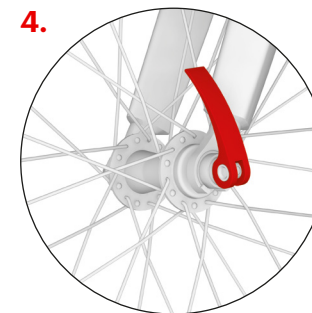
Sisestage rattasse kiirkinnitusmehhanism, tagamaks et mõlemal ratta küljel on vedrude kitsad otsad suunaga ratta keskele.



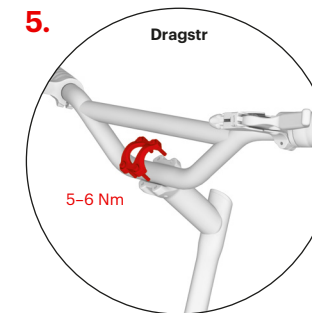
Kõigepealt kontrollige, et tõukeratta esihark oleks õigesti joondatud (V-piduri õlad peavad olema suunatud ettepoole, tõukeratta esiosa suunas), seejärel vabastage pidurikaabel juhikust.



Sisestage ratas esiharki nii, et see jääks täpselt keskele. **Tähelepanu!** Ratast paigaldades jälgige, et rehvi siseküljel olev nool osutaks tõukeratta edasiveeremisel pöörlemissuunda.

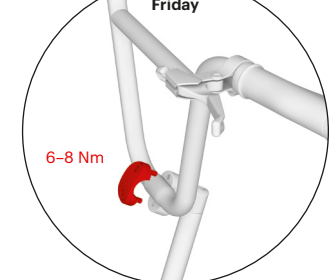
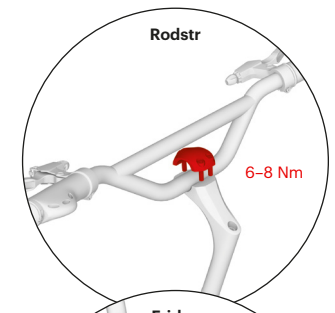


Kinnitage kiirkinnitusmehhanism kohandusmutri abil oma õigele kohale. Kui see on õiges asendis, siis tunnete vahetult enne mehhanismi täielikku sulgemist märgatavat takistust. Sulgege kiirkinniti hoob asendisse, kus see ei puudutaks kahvlit ega avaneks sõitmise ajal kogemata.

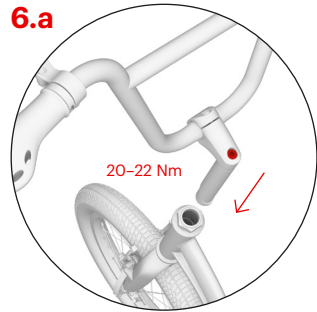


Juhtraua paigaldamine

Paigaldage juhtraud varre külge. Keerake kruvid nõrgalt kinni, nii et saaksite juhtraua kaldenurka hiljem kohandada.



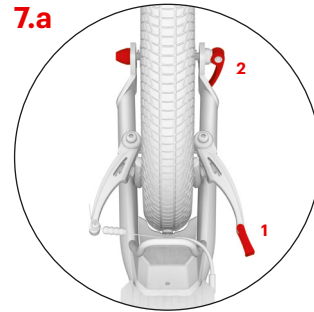
Paigaldusjuhend



Sisestage vars tõukeratta raamitoru sisse ja reguleerige juhtraua kõrgust, hoolitsedes, et see ei jääks märgitud joonest kõrgemale, vt joonist. 6.b. Veenduge, et juhtraud oleks otse ja seejärel keerake varrel olev kruvi kinni.

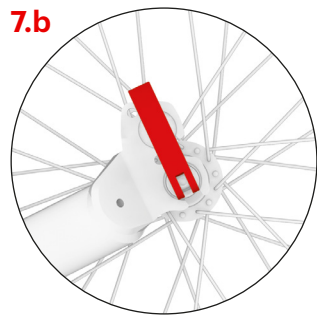


Juhtraua kõrgeim võimalik kõrgus on tähistatud vertikaalsete soontega ja kõrgeimas asendis peaks sooned olema nähtavad ainult osaliselt.

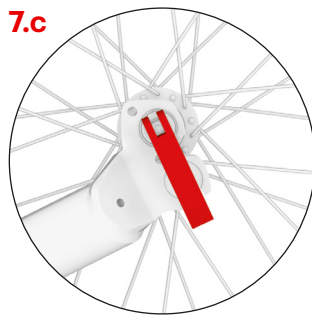


Tagumise ratta paigaldamine erineb esiratta paigaldamisest.

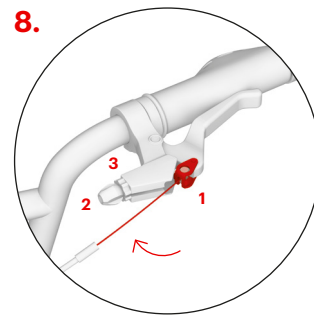
Vabastage piduritross juhikust (1), asetage ratas ühele kahest kahvli eemalduvast osast (vt 7.b ja 7.c), siis pange ratas keskele ja seejärel pingutage kiirkinnitusmehhanismi (2).



Kahe asendiga tagumise kahvli abil saab reguleerida jalatoe kõrgust maapinnast. Kasutage alumist asendit, kui soovite sõita ebatasasel maapinnal. Sulgege kiirkinnituse hoob. See peaks olema suunaga ülespoole.

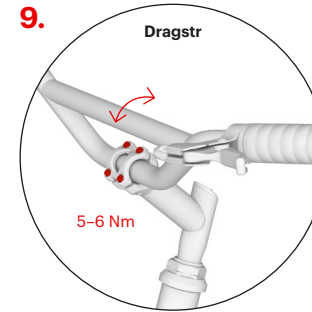


Ülemise kahvli asend, mis vähendab jalatoe kõrgust ja mis on mõeldud sõitmiseks siledal ning tasasel pinnal. Nii on sõitmine füüsiliselt kergem. Suletud kiirkinnituse hoob ei tohiks olla suunaga allapoole.



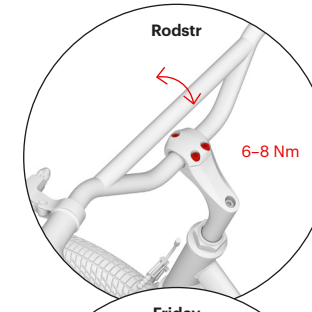
Piduritrosside paigaldamine

Pigistage pidurihooba maksimaalselt ja sisestage piduritrossi ots ümmargusse sanga (1). Sisestage tross soonde ja keerake fikseerimiskruvi (2) ning mutter kinni (3). Korrake protsessi teise piduriga. Tagumine piduritross paigaldatakse tavaliselt paremale pidurihoovale ja eesmine piduritross vasakule hoovale.



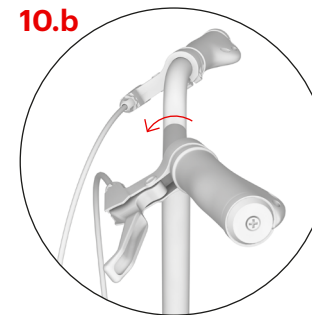
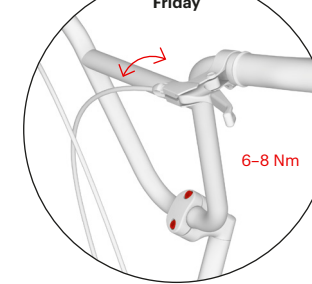
Juhtraua reguleerimine

Kohandage vastavalt vajadustele juhtraua kaldenurka ja ratturi kõrgust ning keerake kruvid kinni. Suurem kaldenurk annab ratturile pikema vahemaa ja pakub sportlikumat sõidustiili.

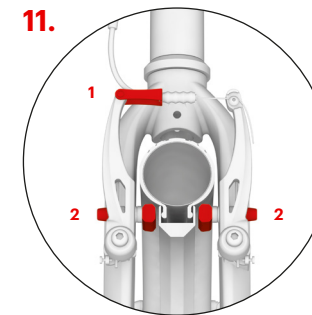


Pidurihoovade kaldenurga reguleerimine

Keerake mõlema pidurihoova muhvil olev kruvi lahti.

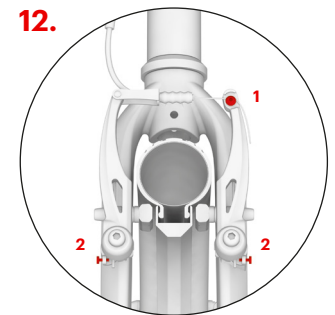


Parima tulemuse saavutamiseks seiske jalatoel, haarake juhtrauast ja sirutage oma sõrmed sirgelt välja. Seadke pidurihoovad sellesse asendisse ja keerake kahe kinnituskruviga kinni, vt 10.a.



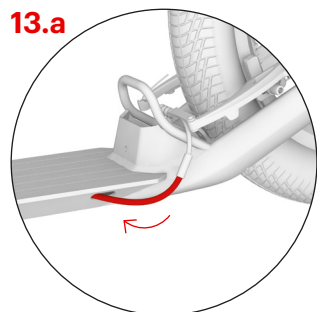
Esi- ja tagaratta **pidur reguleeritakse** sarnasel viisil.

Sisestage piduritross tagasi juhikusse (1) ja kontrollige piduriklotse pidurdamise ajal, tagamaks et nende kogu pind sobitub tihedalt vastu velge. Kui ei sobitu, siis reguleerige kruvi (2), mis kinnitab piduriklotsid V-pidurite õlgade külge. Piduriklotsid ei tohi rehvide vastu puutuda.



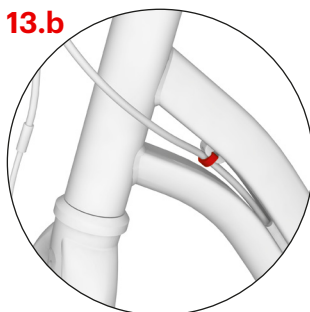
Kontrollige, et piduriklotsid eemalduks pidurihoova vabastamisel veljest piisavalt (1-2 mm). Piduriklotside kaugust saab muuta ankrupoldiga piduritrossi pingutamise või lödvendamise teel (1). Kui piduriklotsid puutuvad ratta pöörlemise ajal velje vastu, siis reguleerige pidurivarte kaugust pingutamispoldidega (2) sümmeetriliselt.

Paigaldusjuhend

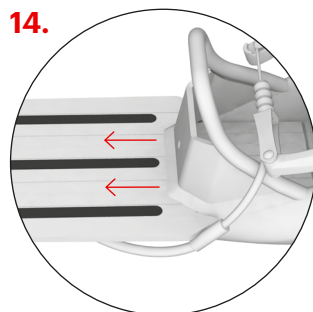


Kõritrosside reguleerimine

Reguleerige trosside asendeid ja veenduge, et need ei ulatuks väljaspoole tõukeratta raami (eriti tagumises kahvli alas).

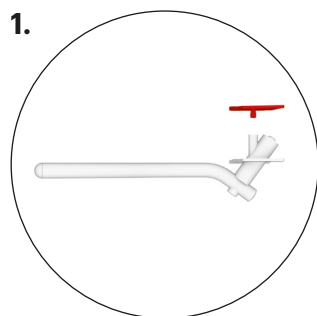


Kinnitage need eesmise raami trossipessa.



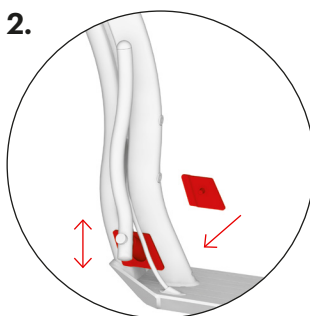
Libisemisvastased lindid

Kasutage libisemisvastaseid linte, et jalatoed oleks veelgi libisemiskindlad. Neid saab lihtsalt kleepida jalatugedel olevatesse tühikutesse. Tähelepanu! Enne paigaldamist puhastage jalatugi põhjalikult igasugusest mustusest ja määrdest.

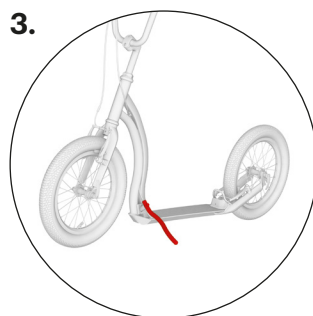


Statiivi ehk rattajala paigaldamine

Statiiv komplekti ei kuulu. Saate selle osta koos teiste Yedoo tarvikutega kohalikul edasimüüjalt. Vaadake www.yedoo.eu.



Kinnitage statiiv kohale, kus raami esiprofiil laieneb. Antud mudeli parima stabiilsuse saavutamiseks, valige statiivi paigaldamiseks sobilik kõrgus. Statiiv ei peaks sõiduasendis ulatuma väljaspoole tõukeratta raami.



Statiivi maksimaalne võimsus on umbes 15 kg. Ärge pargitud tõukerattal seiske.

Ohutusjuhised

Tõukeratas on oma põhikonfiguratsioonilt mõeldud kasutamiseks päevavalguses ning spordiks ja vaba aja veetmiseks ettenähtud aladel, kus on ideaaljuhul sile ja kuiv pind.

Liiklemiseks teedel ja pimedas, peate paigaldama tõukerattale täiendavad ohutusseadmed (tuled, helkurid jne), mis oleks kooskõlas teie riigis kehtivate eeskirjadega. Jälgige liikluseeskirju, ohutu liiklemise põhimõtteid ja kandke isikukaitsevahendeid (kiivrit, jalgrattakindaid, põlve- ja küünarnukikaitsmeid, sobilikke jalanõusid jne).

Enne igat sõitu kontrollige tõukeratta pidureid ja selle üldist tehnilist seisukorda. Täitke rehvid õhuga, soovitatud maksimaalse rehvirõhuni (vt rehvi küljel olevaid andmeid). Ärge rehvi ületäitke. Tõukeratas on mõeldud ainult ühele sõitjale. Ärge tõuketatast ülekoormake. Tõukeratas ei ole mõeldud hüpetekes ega vigursõitmiseks.

Kõik osad, mille eesmärk on kiiruse vähendamine (piduriklotsid, veljed, rehvid jne), muutuvad kasutamise ajal kuumaks. Ära puudutage osi enne, kui need on maha jahtunud!

Sõitmisjuhised

Sõitmise ajal hoidke mõlema käega juhtraust kinni. Sel ajal kui kasutate ühte jalga hoo lükkamiseks, hoidke oma teist jalga jalatoel. Vahetage oma jalgu regulaarselt. Pidurite kasutamiseks vajutage juhtraual olevatele pidurihoobadele. Tähelepanu! Järsk pidurdamine võib põhjustada kukkumist.

Hooldus

Õige hooldus parandab ohutust ja pikendab tõukeratta kasutusiga. Seetõttu keerake kruvid korralikult kinni, kontrollige kiirvabastusmehhanismi seisukorda, kontrollige rehvirõhku ja määrige regulaarselt liikuvaid osi (rataste ja juhtraua laagreid, pidurihoova kodaraid, pidurimehhanism pöördepunkte, piduritrosse jne).

Veenduge, et kasutatud määrdeaine ei satuks põidadele ega piduriklotsidele. Määrdeaine vähendab nende mõju! Kui see juhtub, siis eemaldage määre, näiteks tehnilise bensiiniga. Kontrollige regulaarselt rehvide mustri sügavust ja vajadusel vahetage rehvid uute, samade parameetritega rehvide vastu välja. Kui tõukeratas ei ole kasutamiskvaliteetne, siis tähistage see selgelt.

Kontrollige iselukustuvaid mutreid regulaarselt (kui nad tulevad iseenesest lahti, siis asendage need uutega). Kontrollige korrapäraselt rattakodaraid, sest ebaühtlane pinge kodarates võib põhjustada pragunemist või rataste detsentraliseerimist.

Toode vastab ELi nõuetele (EN 14619) ja on saanud kvaliteedi ja ohutuse tunnustuse nii juhtival Tšehhi katsetamise instituudilt

(Strojirenský zkušební ústav, s. p.).

Tootja ja importija ELis on ettevõtte INTREA – PIKO, s.r.o., Sasanková 2657/2, 106 00 Praha 10, Tšehhi Vabariik, www.yedoo.eu.

Tootja vastutus toote mittenouetekohase toimimise korral

Üldsäted

Ostjate õiguste sisu, ulatus ja kestus, mis on seotud toote mittekoehase toimimisega, on reguleeritud Tšehhi Vabariigis kohaldatavate seadustega, eelkõige tsiviilseadustiku asjakohaste määruste (seadus nr 89/2012) ja tarbijakaitse seadusega (seadus nr 634/1992). Käesolev dokument ja selles sisalduv teave ei mõjuta ostja õiguste seoses nimetatud määrustega.

Tootja vastutuse periood toote mittenouetekohase toimimise korral

Ostja saab rakendada oma õiguseid seoses äsja ostetud defektse Yedoo tõukerattaga (edaspidi „kaubad“) 24 kuu jooksul alates selle kättesaamise kuupäevast. Kui ostja määratleb kaupade defekti õiguspäraselt, siis õiguste rakendamise periood mittenouetekohase toimimise korral algab ajast, mil ostja ei saa kaupa kasutada.

Õiguste rakendamise erisused mittenouetekohase toimimise korral

Mittenouetekohasest toimimisest tulenevate õiguste rikkumise korral tuleb pöörduda edasimüüja poole, kelle juurest kaup soetatati (vt allpool). Defektse toote korral soovime esitada edasimüüjale käesoleva dokumendi, ostutšeki ja täieliku, ilma igasuguste lisanditeta tõukeratta.

Müüja väljastab defektse toote osas kirjaliku kinnituse või remonditööde teostamise kinnituse.

Täpsustus seoses õiguste rikkumisega

Tõukeratta kokkupanemisel tuleb järgida paigaldusjuhendit. Tõukerattast tohib kasutada ainult sel eesmärgil, milleks see on valmistatud. Tõukerattast tuleb hoida ja hooldada vastavalt tootja juhiste. Tootja vastutus ei kehti defektidele, mis on põhjustatud valest paigaldusest, ega tõukeratta kasutamisest viisil, mis on vastuolus kasutusjuhendiga.

Tõukeratta mudel:

Raami seerianumber:

Müügikuupäev:

Müüja:

Tempel ja allkiri:

Introducción

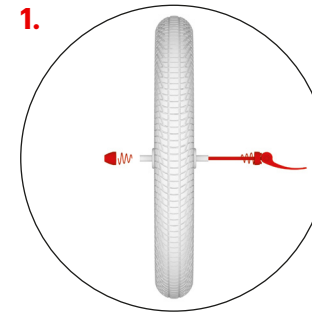
Le recomendamos que encargue la instalación, el ajuste y el mantenimiento regular a una tienda de bicicletas especializada. Una intervención inadecuada puede provocar daños en el scooter o un accidente con graves consecuencias para la salud.

Si usted posee capacidades técnicas, no se preocupe, este manual contiene toda la información necesaria para ayudarle a montar su nuevo patinete.

Envíenos sus preguntas, comentarios y sugerencias para la mejora de nuestros productos al correo electrónico: info@yedoo.eu.

Puede encontrar información adicional del “mundo de los patinetes” y una lista de distribuidores en www.yedoo.eu.

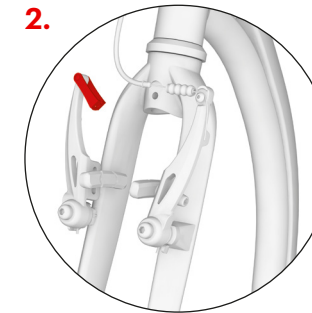
Manual de instalación



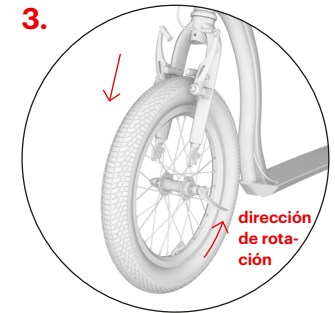
El montaje es el mismo para los tres modelos (Dragstr, Rodstr, Friday) y difiere solamente en pequeños detalles (véanse las imágenes adicionales). Al apretar las conexiones, no exceda el par de apriete especificado.

Instalación de la rueda frontal

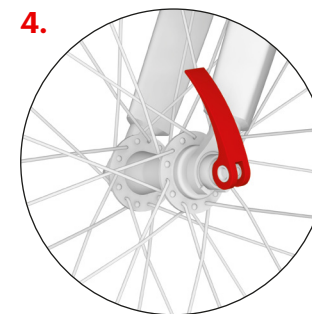
Inserte el mecanismo de cierre rápido en la rueda, asegurándose que en ambos lados de la rueda los extremos estrechos de los muelles estén orientados al centro de la rueda.



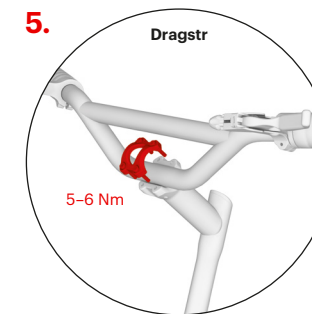
Primero verifique que la horquilla delantera del patinete está correctamente alineada (los brazos del freno en V deben apuntar hacia adelante, hacia la parte frontal del patinete), luego suelte el cable del freno de la guía.



Inserte la rueda en la horquilla delantera de tal manera que quede exactamente en el medio. **Precaución:** Cuando inserte la rueda, asegúrese que la flecha en la banda de rodadura del neumático apunte en la dirección de rotación cuando el patinete se desplace hacia delante.

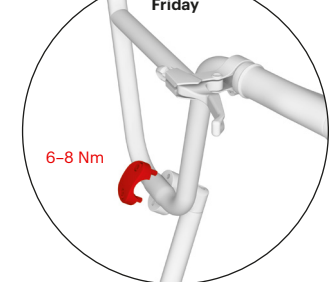
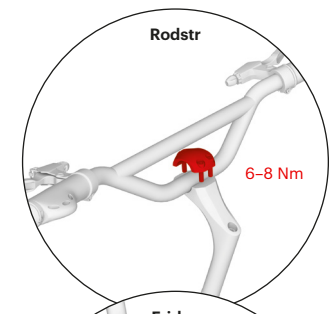


Apriete la tuerca de ajuste del mecanismo de cierre rápido hasta la posición correcta. Cuando alcance la posición correcta, notará una resistencia evidente justo antes de que cierre el mecanismo por completo. Cierre la palanca del cierre rápido a una posición en la cual no toque la horquilla y simultáneamente no pueda abrirse de forma accidental al usar el patinete.

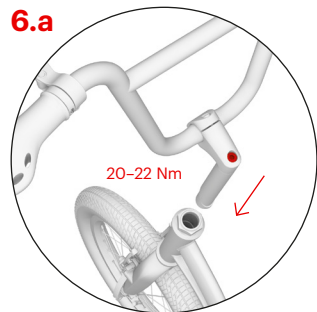


Instalación del manillar

Instale el manillar en el vástago. Apriete los tornillos ligeramente, de tal manera que pueda ajustar posteriormente el ángulo del manillar.



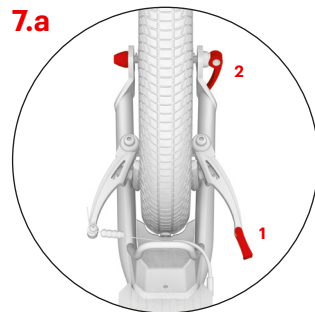
Manual de instalación



Inserte el vástago en el tubo del bastidor del patinete y ajuste la altura del manillar teniendo cuidado de no situarlo por encima de la línea marcada, véase img. 6.b. Asegúrese que el manillar está recto y luego apriete el tornillo en el vástago.

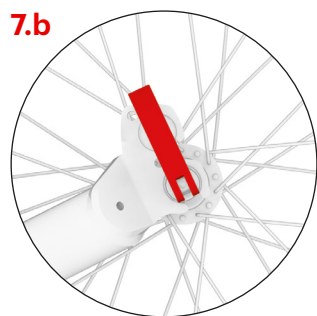


La máxima altura posible del manillar está marcada por ranuras verticales, en la altura máxima las ranuras tienen que ser solo parcialmente visibles.



La instalación de la rueda trasera difiere de la instalación de la rueda delantera.

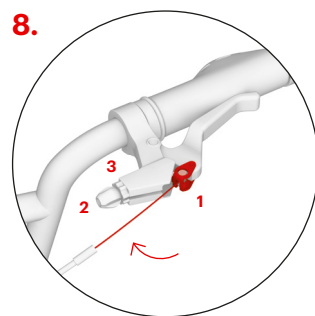
Suelte el cable de freno de la guía (1), sitúe la rueda en uno de los dos soportes de la horquilla (véase 7.b, 7.c.) después centre la rueda y apriete el mecanismo de cierre rápido (2).



La horquilla trasera de dos posiciones le permite ajustar la altura sobre el suelo de la plataforma de apoyo. Utilice la posición más baja para conducir sobre un terreno difícil. Cierre la palanca de cierre rápido. Tiene que apuntar hacia arriba.

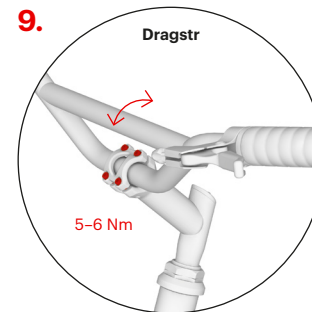


La posición superior de la horquilla, la cual reduce la altura de la plataforma de apoyo, está diseñada para conducir en superficies lisas y planas. La conducción así será físicamente menos demandante. La palanca de cierre rápido tiene que apuntar hacia abajo.



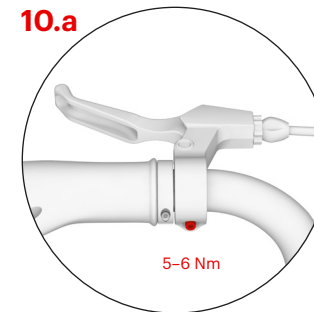
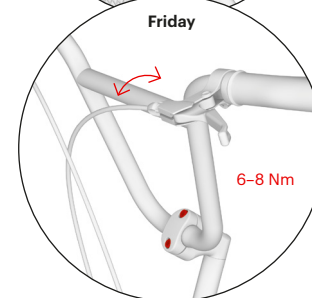
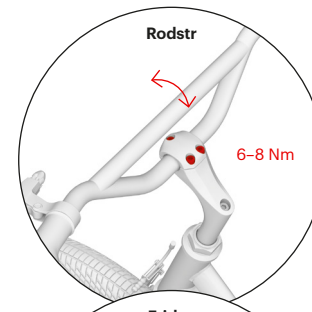
Instalación de los cables de freno

Apriete la palanca del freno al máximo e inserte el extremo del cable del freno en la lengüeta redonda (1). Inserte el cable en la ranura y apriete el tornillo de ajuste (2) y la tuerca (3). Repita el proceso con el otro freno. El cable del freno trasero generalmente está instalado en la palanca de freno derecha y el cable de freno delantero en la izquierda.



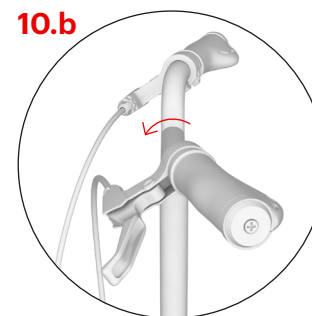
Ajustar el manillar

Ajuste el ángulo del manillar según las necesidades y altura del conductor y apriete los tornillos. Un ángulo más amplio da más espacio para el conductor y proporciona un estilo de conducción más deportiva.

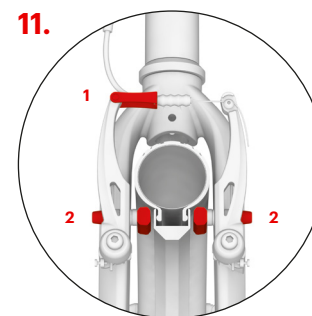


Ajuste del ángulo de las palancas de freno

Suelte los tornillos del manguito en ambas palancas de freno.

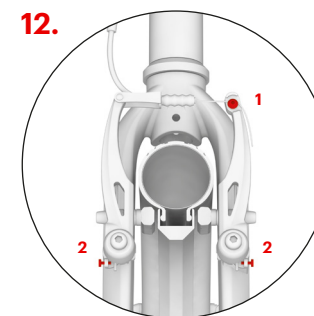


Para obtener los mejores resultados, póngase de pie en la plataforma de apoyo, agarre el manillar y estire los dedos de forma que se extiendan en línea recta desde sus manos. Fije las palancas de freno en esa posición y apriete los dos tornillos de montaje, véase 10.a.



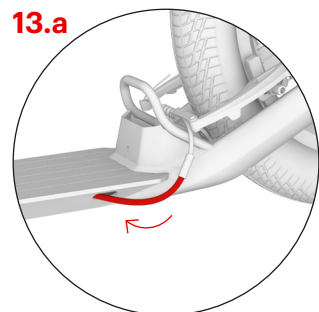
El ajuste de los frenos es el mismo para la rueda delantera y trasera.

Vuelva a insertar el cable del freno en la guía (1) y verifique la pastilla de freno durante el frenado, asegúrese de que su superficie entera encaja a la perfección contra el lado de la llanta. En caso contrario, ajuste el tornillo (2), que sujeta las pastillas de freno a los brazos del freno en V. Las pastillas de freno no tienen que tocar la rueda.



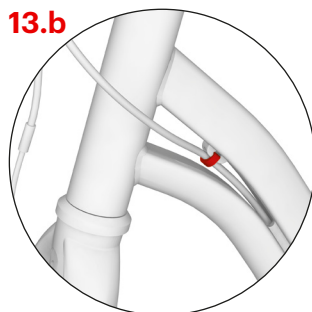
Asegúrese que las pastillas de freno se separan suficientemente de la llanta (1-2 mm) cuando se suelta las palancas de freno. Ajuste la distancia de las pastillas de freno, apretando o aflojando el cable de freno en el perno de anclaje (1). Si las pastillas de freno entran en contacto con la llanta mientras gira la rueda, ajuste el espaciado de los brazos del freno simétricamente con los tornillos tensores (2).

Manual de instalación

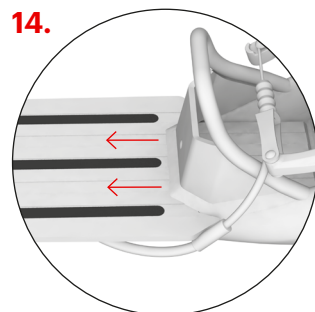


Ajustar los cables bowden

Ajuste la posición de los cables y asegúrese que no sobresalgan por fuera del bastidor del patinete (especialmente en el área de la horquilla trasera).

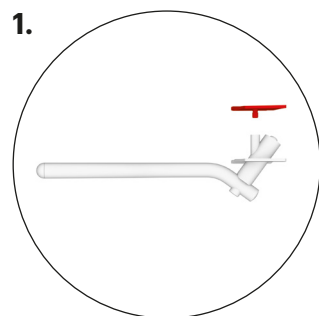


Fijelo en el portacables en la parte delantera del bastidor.



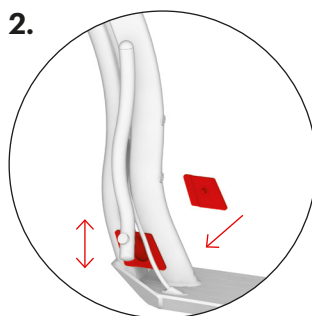
Cintas antideslizantes

Use la cinta antideslizante de repuesto para mejorar el efecto antideslizante en la plataforma de apoyo. Las puede pegar fácilmente en las ranuras vacías de la plataforma de apoyo. Precaución: Limpie y desengrase a fondo la plataforma de apoyo antes de la instalación.

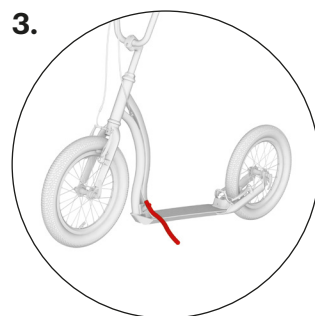


Montaje del soporte

El soporte no se incluye en el suministro. Puede comprarlo junto a otros accesorios de Yedoo en su distribuidor local. Véase www.yedoo.eu.



Instale el soporte en el área en la cual el perfil frontal del bastidor se ensancha. Elija la altura adecuada para instalar el soporte para un modelo concreto para conseguir la mejor estabilidad. En la posición de circulación el soporte no tiene que sobresalir del bastidor del patinete.



La capacidad máxima del soporte es de aproximadamente 15 kg. No se ponga de pie en el patinete cuando esté aparcado.

Recomendaciones de seguridad

El patinete en su configuración básica está diseñado para conducir a la luz del día en áreas designadas para el deporte y la animación, idealmente en superficies lisas y secas.

Para circular en carreteras y en la oscuridad debe equipar al patinete con dispositivos de seguridad adicionales (luces, reflectores, etc.) de acuerdo con las regulaciones aplicables en su país. Tenga en cuenta las normas de tráfico, los principios de conducción segura y use equipos de protección personal (casco, guantes de bicicleta, rodilleras y coderas, botas, etc.).

Antes de cada conducción revise los frenos y el estado técnico general del patinete. Infla las ruedas hasta la presión máxima recomendada (véase en el lateral de la rueda). No exceda su capacidad. El patinete está diseñado solo para un conductor. No sobrecargue el patinete. El patinete no debe usarse para saltos o conducción acrobática.

Todos los componentes diseñados para reducir la velocidad (pastillas de freno, llantas, ruedas, etc.) se calientan durante el uso. ¡No toque éstas partes hasta que no se hayan enfriado!

Instrucciones de conducción

Mantenga las dos manos en el manillar mientras conduce. Mientras usa una pierna para arrancar, mantenga la otra pierna para mantenerse de pie en la plataforma de apoyo. Alterne las piernas de forma regular. Para frenar presione las palancas de freno en el manillar. **Precaución:** Un frenado brusco puede causar una caída.

Mantenimiento

Un mantenimiento adecuado mejora la seguridad y aumenta la vida de su patinete. Por ello y de forma regular, apriete las conexiones de tornillo, compruebe el estado de los mecanismos de cierre rápido, compruebe la presión de las ruedas y lubrique las partes móviles (cojinetes en las ruedas y el manillar, pasadores de la palanca de freno, puntos de pivote del mecanismo de freno, cables de freno, etc.).

Asegúrese que el lubricante aplicado no acabe en las llantas o las pastillas de freno. ¡La grasa reduce su efecto! Si esto ocurriera, desengrase las áreas afectadas con, por ejemplo, gasolina técnica. Compruebe de forma regular la profundidad de la banda de rodadura y sustituya si fuera necesario las ruedas por unas nuevas con los mismos parámetros. Si el patinete no está listo para su uso, márquelo claramente como tal.

Compruebe de forma regular el estado de las tuercas autoblocantes (si se sueltan espontáneamente, reemplácelas por otras nuevas). Compruebe de forma regular los radios de las ruedas, una tensión irregular de los cables puede causar grietas o la descentralización de las ruedas

El producto cumple con las normas de la UE pertinentes (EN 14619) y también ha obtenido certificados de calidad y seguridad por parte de un puntero instituto checo de pruebas (Strojirenský zkušební ústav, s. p.).

El fabricante y el importador en la UE es INTREA-PIKO, s.r.o., Sasanková 2657/2, 106 00 Praga 10, República Checa, www.yedoo.eu.

Ejercicio de los derechos derivados de un cumplimiento defectuoso

Provisiones generales

El contenido, el alcance y la duración de los derechos del comprador derivados de un cumplimiento defectuoso se rigen por las leyes aplicables de la República Checa, en particular de las disposiciones pertinentes del Código Civil (Ley N° 89/2012 Coll.) y la ley de protección del consumidor (Ley N° 634/1992 Coll.). Los derechos del comprador dentro de estas disposiciones, no se ven afectados por este documento o la información contenida en él.

Período para el ejercicio de los derechos derivados de un cumplimiento defectuoso

El comprador puede aplicar el derecho de defectos en el patinete Yedoo recién comprado (en adelante, bienes) en un plazo de 24 meses a partir de la fecha de recepción. Si el comprador define legítimamente el defecto de los bienes, el período para el ejercicio de los derechos derivados de un cumplimiento defectuoso quedará suspendido durante el tiempo durante el cual el comprador no puede utilizar los bienes.

Especificaciones para la aplicación de los derechos derivados de un cumplimiento defectuoso

Los derechos derivados del cumplimiento defectuoso se aplican al distribuidor en el que se adquirieron los bienes (véanse los detalles más abajo). Recomendamos presentar este documento, el comprobante de compra y el patinete completo libre de cualquier impureza al aplicar los derechos de defectos.

El vendedor emitirá una confirmación por escrito de la confirmación del ejercicio de los derechos derivados de un cumplimiento defectuoso la confirmación de la reparación.

Especificación de los derechos de un cumplimiento defectuoso

Siga al montar el patinete las instrucciones proporcionadas en el manual de instalación. Use el patinete exclusivamente para el propósito para el cual fue fabricado. El patinete se tiene que almacenar y ser mantenido de acuerdo a las instrucciones suministradas por el fabricante. La responsabilidad del fabricante no se aplica a defectos causados exclusivamente por una instalación incorrecta o por el uso de los patinetes en conflicto con el manual del usuario.

Modelo de patinete:

Número de serie del bastidor:

Fecha de venta:

Vendedor:

Sello y firma:

Introduction

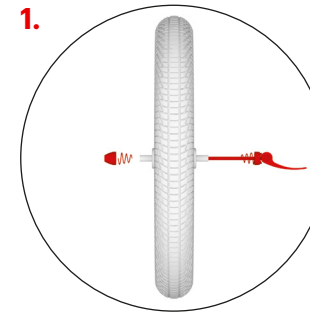
Nous vous recommandons de confier le montage, le réglage et l'entretien régulier à un spécialiste du vélo. Les interventions incorrectes peuvent entraîner un endommagement de la trottinette ou un accident avec des conséquences graves pour la santé.

Cependant, si vous êtes doué pour la technique, ne craignez rien et lancez-vous dans le montage avec nous.

Veillez nous envoyer vos questions, commentaires et suggestion pour améliorer nos produits à l'adresse e-mail : info@yedoo.cz.

Pour plus d'informations du monde des trottinettes et la liste des distributeurs consultez le site www.yedoo.cz

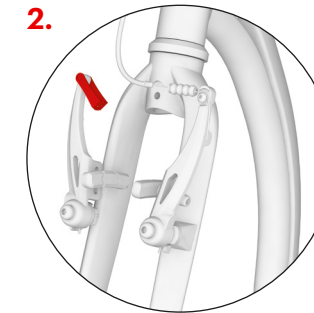
Montageanleitung



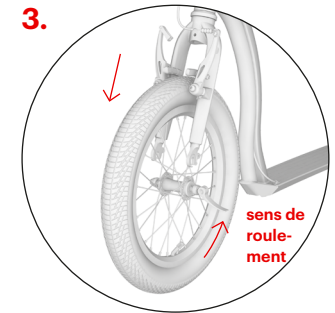
Le procédé de montage est identique pour les trois modèles de trottinettes (Dragstr, Rodstr, Friday), il ne diffère que par des détails – voir les dessins additionnels. Lors du serrage des vis ne dépassez pas le couple de serrage indiqué.

Montage de la roue avant

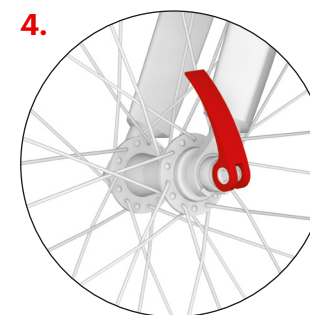
Insérez dans la roue l'attache rapide de sorte que des deux côtés soit un ressort se rétrécissant vers le centre de la roue.



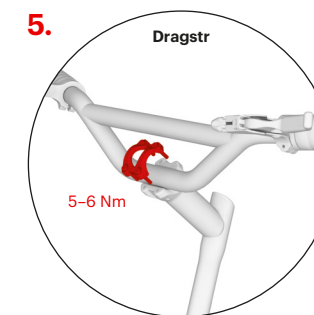
Tout d'abord vérifiez si la fourche avant de la trottinette est orientée dans la bonne direction (les bras du frein V-break sont orientés vers l'avant), puis libérez le câble de frein du guide.



Insérez la roue dans la fourche avant de sorte qu'elle soit exactement au milieu. **Attention** : La sculpture de la bande de roulement des pneus devrait être orientée vers l'avant dans le sens de roulement, voir la flèche de direction sur le flanc du pneu.

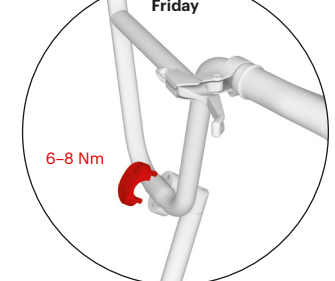
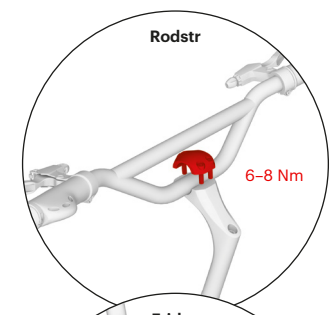


Resserrez l'écrou de réglage de l'attache rapide de sorte que vous sentiez juste avant de la fermeture de l'attache rapide une résistance sensible. Fermez l'attache dans une telle position qu'elle ne touche pas la fourche et en même temps que son ouverture accidentelle lors de l'utilisation soit empêchée.

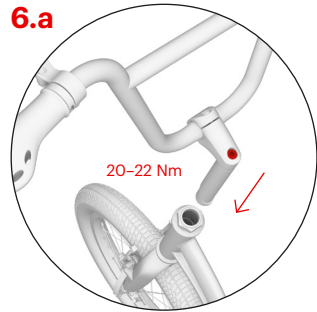


Installation des guidons

Positionnez les guidons sur la potence. Serrez les vis légèrement pour pouvoir ajuster plus tard l'inclinaison des guidons.



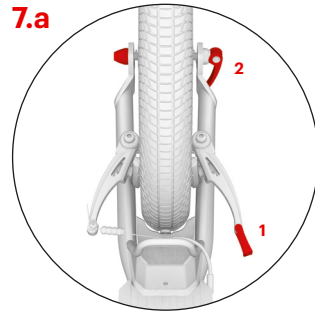
Montageanleitung



Insérez la potence dans le tube de fourche de la trottinette et ajustez la hauteur désirée des guidons, la hauteur max. est indiquée par le repère, voir la figure 6.b. Vérifiez si les guidons sont alignés (perpendiculaires à l'axe de la roue) et resserrez la vis sur la potence.

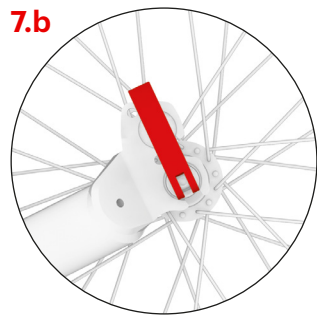


La hauteur maximale possible des guidons est marquée à l'aide des rainures verticales qui à la hauteur maximale ne devraient être visibles qu'en partie.

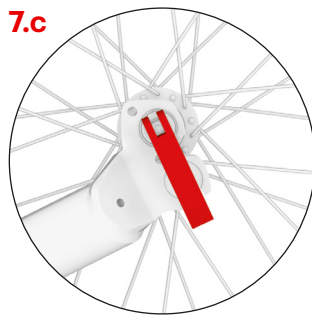


Le montage de la roue arrière ne diffère pas du montage de la roue avant.

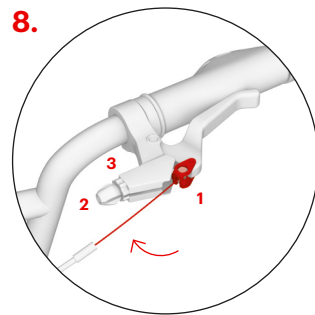
Libérez le câble de frein du guide (1), insérez la roue dans une de deux supports de la fourche, voir 7.b, 7.c., centrez la roue et resserrez l'attache rapide (2).



La fourche arrière à deux positions permet d'ajuster la hauteur du repose-pied au-dessus du sol. Utilisez le support inférieur pour une conduite plus sportive. Fermez l'attache rapide de sorte qu'elle soit orientée vers le haut.

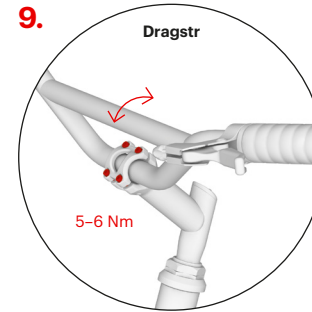


Le support supérieur de la fourche qui diminue la hauteur du repose-pied et en même temps fait soulager la jambe d'appui est conçu pour l'utilisation sur une surface plane. La conduite sera moins difficile physiquement. Fermez l'attache rapide de sorte qu'elle soit orientée vers le bas.



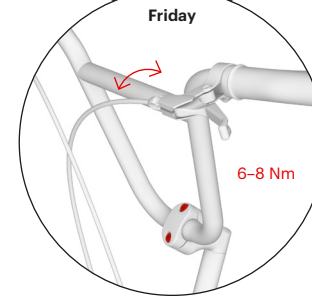
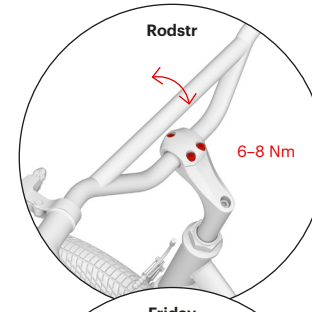
Installation des câbles de frein

Appuyez la manette de frein au maximum et insérez dans l'oeillet rond l'extrémité du câble de frein (1). Insérez le câble dans la rainure et serrez la vis sans tête (2) et l'écrou (3). Répétez la même procédure aussi avec le second frein. Le câble de frein arrière est d'habitude fixé dans la manette de frein droite, celui de l'avant dans la manette de frein gauche.



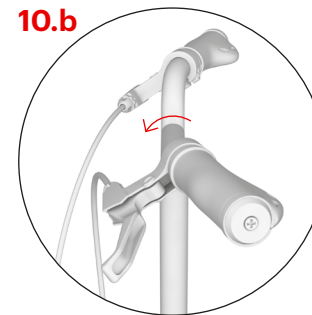
Ajustement de l'inclinaison des guidons

Selon les besoins et la hauteur de l'utilisateur ajustez l'inclinaison des guidons et resserrez les vis. Une inclinaison des guidons plus importante augmente l'espace pour l'utilisateur et elle est également adaptée au style sportif de conduite.

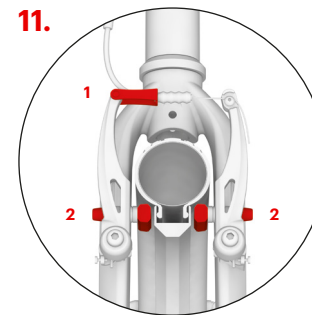


Ajustement de l'inclinaison des manettes de frein

Desserrez légèrement la vis de fixation sur le manchon des deux manettes de frein.

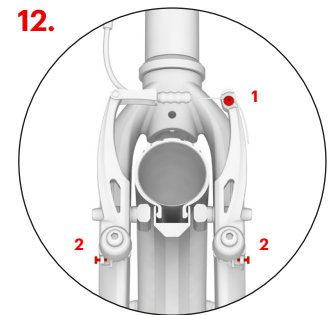


Ajustez la bonne inclinaison des manettes de frein en vous montant sur le repose-pied, en saisissant les guidons et en étendant les doigts de sorte qu'ils prolongent la ligne de la main. Ajustez les manettes dans cette position et resserrez la vis de fixation des deux manettes, voir 10.a.



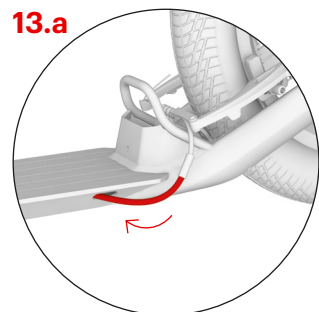
Régage des freins et identique pour la roue avant et arrière.

Réinsérez le câble de frein dans le guide (1) et vérifiez si lors du freinage les patins de frein s'appuient par toute leur surface sur le flanc de la jante. Si ce n'est pas le cas, ajustez leur position à l'aide de la vis (2), qui assure la fixation des patins de frein aux bras du frein V-break. Les patins ne doivent pas toucher la bande de roulement.



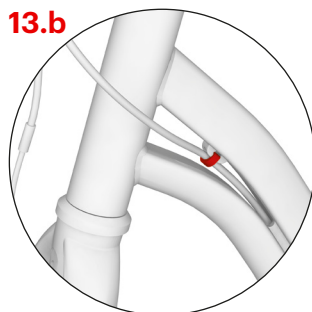
Vérifiez si les patins s'écartent suffisamment de la jante (1-2 mm) lors de la libération de la manette de frein. La distance des patins peut être ajustée en resserrant ou en desserrant le boulon d'ancrage du câble de frein (1). FS! La roue en tournant entre en contact avec le patin de frein, ajustez de manière symétrique la distance des bras de frein à l'aide des vis de tension (2).

Montageanleitung

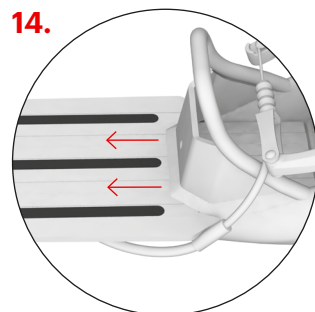


Ajustement des bowdens

Ajustez la position des bowdens de manière qu'ils ne dépassent nullement (en particulier pour la fourche arrière) le cadre de la trottinette.

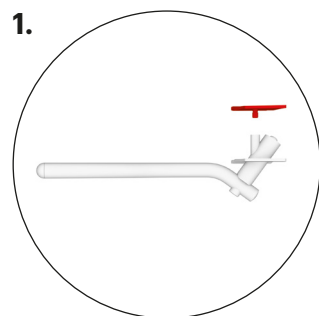


Dans la partie avant du cadre fixez-le dans le manchon.



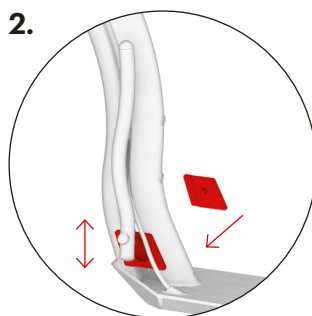
Bandes antidérapantes

Pour augmenter l'effet antidérapant du repose-pied, utilisez les bandes antidérapantes en les collant simplement dans les rainures vides du repose-pied. **Attention** : Avant leur application, nettoyez et dégraissez bien le repose-pied.

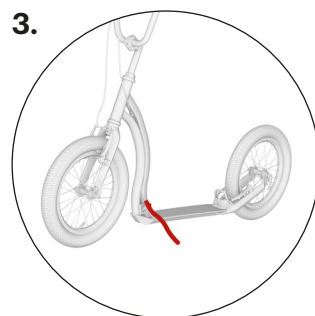


Montage de la béquille

La béquille ne fait pas partie du kit, vous pouvez l'acheter, ainsi que d'autres accessoires Yedoo. Plus d'informations sur yedoo.cz.



Installez la béquille dans l'endroit, où s'ouvre le profil avant du cadre. Sélectionnez la hauteur de fixation de la béquille de manière qu'elle fournisse au modèle concret la plus grande stabilité. Dans la position conçue pour l'utilisation, la béquille ne devrait pas dépasser le cadre de la trottinette.



La capacité de charge maximale de la béquille est d'environ 15 kg. Ne pas monter sur la trottinette garée.

Recommandations de sécurité

Dans sa configuration de base la trottinette est conçue pour une utilisation en plein jour, dans les espaces désignés pour le sport et les loisirs, idéalement pour l'usage sur une surface plane et sèche.

Pour la conduite sur les voies publiques et pour la conduite la nuit vous devez équiper des éléments de sécurité (phares, réflecteurs etc.) conformément à la législation en vigueur de votre pays. Respectez le code de la route, les principes de conduite en toute sécurité et portez les équipements de protection (casque, gants de vélo, protections aux genoux et aux coudes, chaussures solides etc.).

Avant toute utilisation, vérifiez le fonctionnement des freins et l'état technique de la trottinette. Gonflez les pneus à la valeur maximale recommandée de pression, voir le flanc de la bande de roulement. Ne dépassez pas sa capacité de charge. La trottinette est conçue seulement pour un utilisateur. Évitez la surcharge de la trottinette, la trottinette ne convient pas pour les sauts ni pour un usage acrobatique.

Tous les composants diminuant la vitesse (patins de frein, jantes, pneus, etc.) se réchauffent lors de leur utilisation, ne les touchez pas avant qu'ils ne soient refroidis !

Instructions d'utilisation

Pendant la course tenez les poignées du guidon avec les deux mains. Tandis qu'une jambe effectue la poussée, gardez l'autre sur le repose-pied de la trottinette. Alternez régulièrement la jambe de poussée. Pour freiner, appuyez sur les manettes de frein sur les guidons. **Attention** : Le freinage brusque peut entraîner la chute.

Entretien

Un entretien correct augmentera la sécurité et prolongera la durée de vie de votre trottinette. Pour cette raison, resserrez régulièrement les vis, vérifiez l'état des attaches rapides, la pression des pneus et graissez les pièces mobiles (roulements des roues et des guidons, axes des manettes de frein, mâchoires de freins, câbles de frein etc.).

Faites attention à ce que la graisse n'atteigne par les jantes et les patins de frein. La graisse réduit leur effet ! Si cela se produit, dégraissez les zones encrassées par ex. à l'aide de la benzine technique. Vérifiez régulièrement la hauteur de sculpture de la bande de roulement, le cas échéant remplacer les pneus pour de nouveaux pneus ayant les paramètres identiques. Désignez la trottinette qui n'est pas convenable à l'usage de manière appropriée.

Vérifiez l'état des écrous autobloquants (si elles se dégagent spontanément lors de l'usage, remplacez-les par de nouveaux écrous). Vérifiez régulièrement le rayonnage des roues, la tension inégale des fils du rayonnage peut provoquer leur fissuration ou décenter les roues.

Le produit est conforme aux normes pertinentes de l'UE (ČSN EN 14619 ÉQUIPEMENT DE SPORT) et il a reçu des certificats de qualité et de sécurité de la part du principal institut tchèque d'essai (Strojirský zkušební ústav, s. p. Institut d'essais mécaniques).

Fabricant et importateur à l'UE : INTREA – PIKO, s.r.o., Sasanková 2657/2, 106 00 Praha 10, République tchèque, www.yedoo.cz.

Exercice des droits découlant de l'exécution défectueuse d'une prestation

Dispositions générales

Le contenu, l'étendue et la durée des droits de l'acheteur qui découlent de l'exécution défectueuse d'une prestation relative aux marchandises sont régis par les lois en vigueur de la République tchèque, notamment par les dispositions pertinentes du Code civil (loi n° 89/2012 du Recueil des lois) et de la loi sur la protection du consommateur (loi n° 634/1992 du Recueil des lois). Les droits de l'acheteur conformément à ces dispositions législatives ne sont aucunement affectés par le présent document ni par les informations y figurant.

Garantiebedingungen

Délai pour faire valoir les droits découlant de l'exécution défectueuse d'une prestation Le droit associé à la nouvelle trottinette Yedoo présentant un défaut (ci-après la marchandise) peut être exercé par l'acheteur au cours des 24 mois à compter de sa reprise. Si l'acheteur réclame le défaut de marchandise de manière justifiée, le délai pour exercer les droits découlant de l'exécution défectueuse cesse à courir pour la période pendant laquelle l'acheteur ne peut pas utiliser la marchandise.

Garantiedauer

Modalité d'exercice des droits découlant de l'exécution défectueuse d'une prestation. Les droits découlant de l'exécution défectueuse d'une prestation doivent être exercés auprès du vendeur qui a vendu à l'acheteur la marchandise (voir les données ci-dessous). Lors de l'exercice des droits associés au défaut de marchandise, nous recommandons de présenter le présent document, le justificatif d'achat et la trottinette complète, bien nettoyée. Le vendeur établit une confirmation écrite pour l'acheteur sur l'exercice des droits associés à l'exécution défectueuse d'une prestation, éventuellement sur la réparation effectuée.

Garantieanspruch

Conditions de la durée des droits découlant de l'exécution défectueuse d'une prestation. Lors du montage de la trottinette les instructions figurant dans la notice de montage doivent être respectées. La trottinette doit être utilisée exclusivement dans le but, pour lequel elle a été conçue. La trottinette doit être stockée et entretenue conformément aux instructions du fabricant. La responsabilité du fabricant ne s'applique pas aux défauts causés exclusivement par un montage ou usage incorrect de la trottinette, en conflit avec le mode d'emploi.

Modèle de la trottinette :

N° de série du cadre :

Date de vente :

Vendeur :

Cachet et signature :

Introduzione

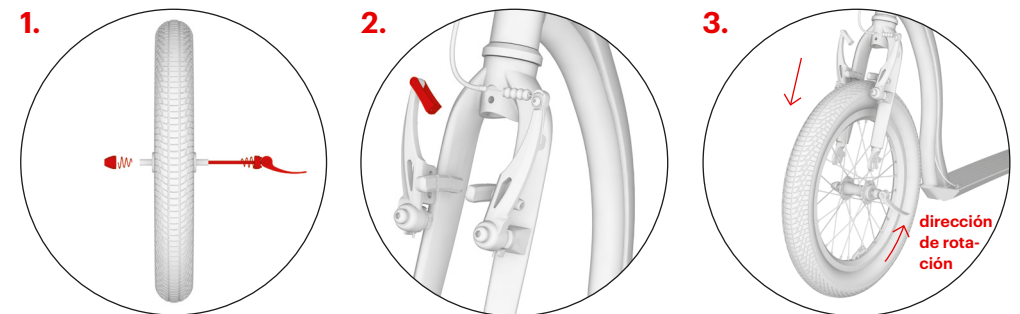
Raccomandiamo di affidare il montaggio, la riparazione e la regolare manutenzione ad una officina professionale. Un intervento inesperto potrebbe causare danni al monopattino oppure un incidente con conseguenze significative sulla salute.

Se siete tecnicamente esperti, non vi preoccupate e provate ad eseguire il montaggio insieme a noi.

Vi preghiamo di mandare le vostre domande, osservazioni e suggerimenti per migliorare i nostri prodotti all'indirizzo email info@yedoo.eu.

Maggiori informazioni sul mondo dei monopattini e l'elenco dei distributori al sito web www.yedoo.eu.

Istruzioni di montaggio



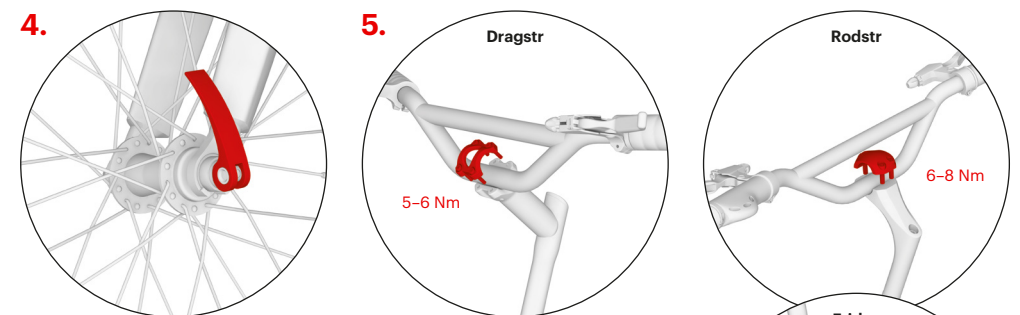
Il montaggio di tutti e tre i modelli di monopattino (Dragstr, Rodstr, Friday) è lo stesso, varia solo per alcuni dettagli (vedi immagini aggiuntive). Serrando i giunti non oltrepassare la coppia di serraggio indicata.

Per prima cosa controllare che la forcella anteriore del monopattino sia girata nella direzione giusta (la pinza del freno deve essere orientata in avanti); dopodiché allentare i cavi del freno.

Inserire la ruota nella forcella anteriore e centrarla. **Attenzione:** il battistrada dovrebbe essere orientato in avanti seguendo il senso di marcia (vedi la freccia del senso di rotazione sul lato del copertone).

Montaggio della ruota anteriore

Inserire lo sgancio rapido nella ruota in modo che su ogni lato ci sia una molla e la sua parte più stretta punti al centro della ruota.

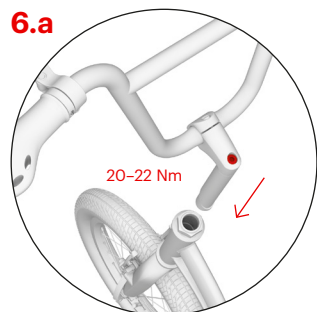


Stringere il dado dello sgancio rapido fino a sentire una discreta resistenza prima di chiudere completamente la levetta. Chiudere la levetta verso l'alto in modo da non toccare la forcella ed allo stesso tempo evitare una apertura accidentale durante la corsa.

Installazione del manubrio

Installare il manubrio sullo. Stringere le viti in modo così che sia possibile più tardi modificare l'inclinazione del manubrio.

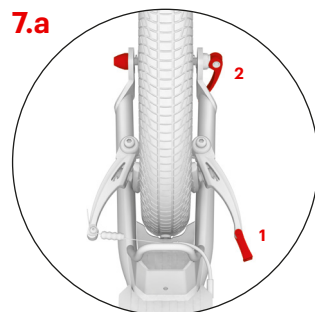
Istruzioni di montaggio



Inserire l'asta del manubrio nel tubo dello sterzo del monopattino e regolare l'altezza desiderata, senza oltrepassare la tacca (vedi fig. 6b). Controllare che il manubrio sia diritto (perpendicolarmente all'asse della ruota) e serrare la vite sull'asta.

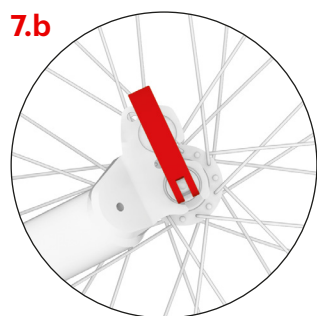


L'altezza massima del manubrio è contrassegnata dalle linee verticali. Se l'asta è alzata al massimo, le linee dovrebbero essere visibili solo parzialmente.



Montaggio della ruota posteriore non si distingue dal montaggio della ruota anteriore.

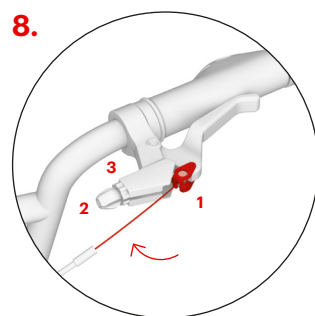
Allentare il cavo del freno (1), inserire la ruota in uno di due dentelli della forcella (vedi fig. 7.b, 7.c), centrare la ruota e serrare lo sgancio rapido (2).



La forcella posteriore ha due posizioni possibili, il che permette di variare l'altezza della pedana. Usare il dentello inferiore per uscite su terreni sconnessi o fuoristrada. Chiudere lo sgancio rapido in modo che punti verso l'alto.

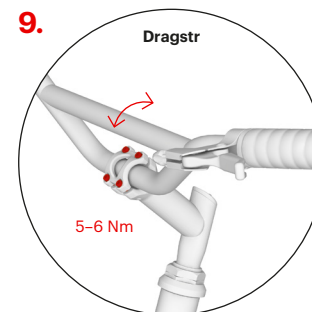


Il dentello superiore, che abbassa l'altezza della pedana ed allo stesso tempo alleggerisce il peso sulla gamba d'appoggio, serve per la corsa su superfici lisce e piane, rendendo l'andatura meno faticosa. Chiudere lo sgancio rapido verso il basso.



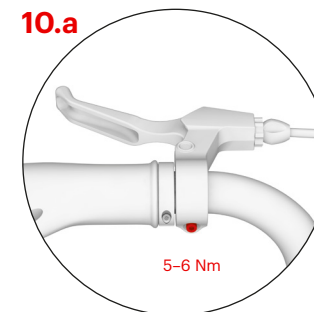
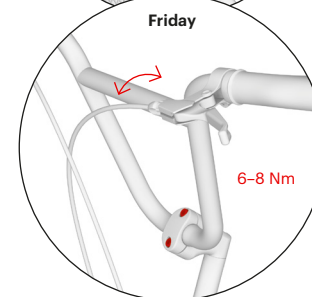
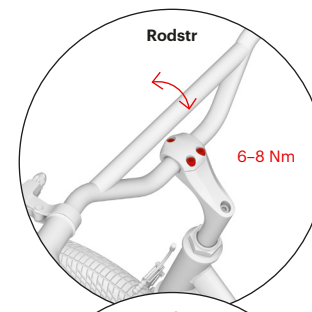
Installazione dei cavi del freno

Inserire la leva del freno al massimo e inserire l'estremità del cavo del freno nell'occhiello circolare (1). Inserire il cavo nella scanalatura e serrare il morsetto (2) e il dado (3). Ripetere lo stesso procedimento anche per il secondo freno. Di norma il cavo del freno posteriore viene collegato alla leva freno destra, l'anteriore a quella sinistra.



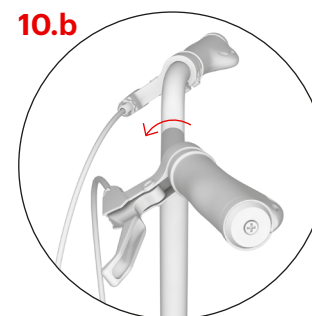
Regolazione dell'inclinazione del manubrio

Modificare l'inclinazione del manubrio secondo il bisogno e l'altezza del ciclista e serrare le viti. Maggiore sarà l'inclinazione e più ampio sarà lo spazio per il ciclista, ideale per una corsa dallo stile sportivo.

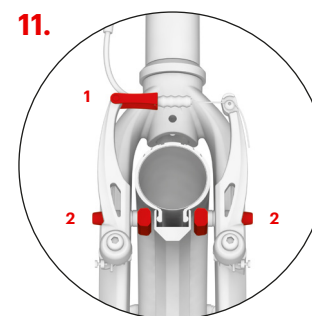


Regolazione dell'inclinazione di leve del freno

Allentare le vite di fissaggio sulla boccola di entrambe le leve del freno.

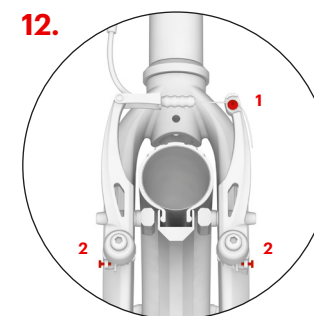


Per trovare la giusta inclinazione delle leve del freno, salire sulla pedana, mettere le mani sul manubrio e allungare le dita in modo che siano in linea con la mano. Fissare le leve in questa posizione e serrare tutte e due le viti di fissaggio, vedi fig. 10a.



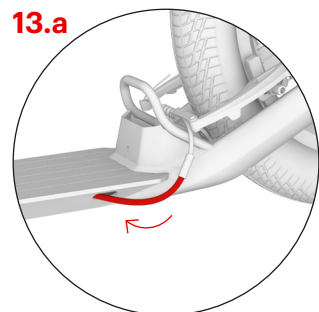
La regolazione dei freni è uguale per tutte e due le ruote.

Inserire di nuovo il cavo del freno (1) e controllare se durante la frenata l'intera superficie delle pastiglie del freno sia aderente al lato del cerchione. In caso contrario, correggere la loro posizione con l'aiuto delle viti (2), che collegano i pattini alla pinza del freno. Le pastiglie non devono toccare il copertone.



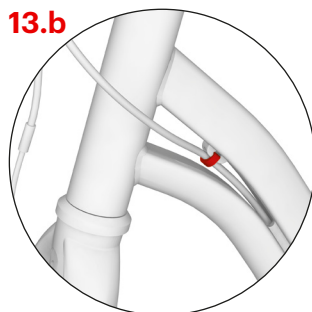
Controllare se quando si rilascia la leva del freno i pattini si allontanano sufficientemente dal cerchione (1-2 mm). La distanza tra i pattini può essere regolata tendendo oppure allentando il cavo del freno sul bullone di ancoraggio (1). Se girando, la ruota tocca i pattini del freno, regolare simmetricamente la distanza dei due braccetti del freno con l'aiuto delle viti di fissaggio (2).

Istruzioni di montaggio

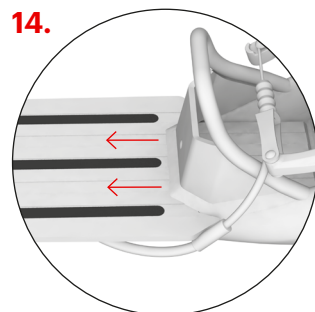


Regolazione delle guaine

Regolare la posizione delle guaine in modo che in nessun punto (soprattutto vicino alla forcella posteriore) eccedano il telaio del monopattino.

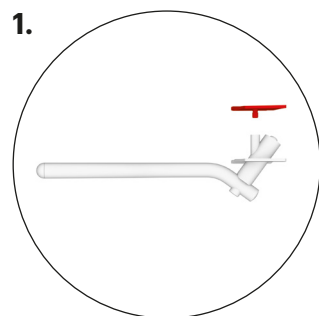


Nella parte anteriore del telaio fissare i cavi nella boccaola.



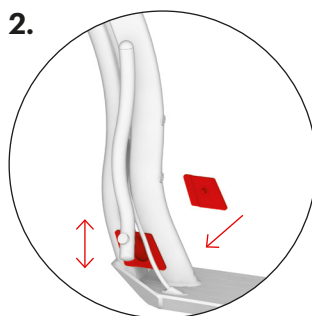
Nastri antiscivolo

Per aumentare l'effetto antiscivolo della pedana incollare i nastri antiscivolo nelle scanalature libere della pedana. Attenzione: Prima dell'applicazione pulire e sgrassare per bene la pedana.

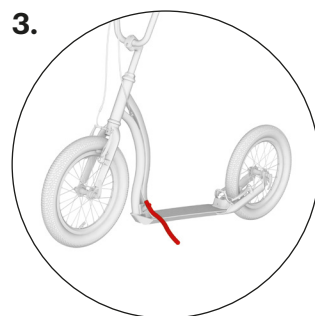


Montaggio del cavalletto

Il cavalletto non è incluso. Potete acquistarlo successivamente assieme agli altri accessori Yedoo. Maggiori informazioni su yedoo.eu



Montare il cavalletto sul profilo anteriore del telaio, in corrispondenza dell'apertura. Il punto dove fissare il cavalletto va scelto in base alla posizione in cui il monopattino raggiunge la sua massima stabilità. Il cavalletto chiuso non dovrebbe spuntare oltre il telaio del monopattino.



La portata massima del cavalletto è di circa 15 kg. Non salire sul monopattino parcheggiato.

Misure su sicurezza

Il monopattino in equipaggiamento base è pensato per un utilizzo alla luce del giorno su campi sportivi e ricreativi, idealmente su superfici lisce e asciutte.

Per la corsa su strada o al buio dovete munire il monopattino degli elementi di sicurezza (fanali, catadiottri, ecc.) secondo il regolamento in vigore nel vostro paese. Rispettate le regole del codice stradale e le norme di sicurezza ed utilizzate le opportune protezioni (casco, guanti, ginocchiere, paragoniti, scarpe solide ecc.).

Prima di ogni corsa controllate la funzionalità dei freni e lo stato generale del monopattino dal punto di vista tecnico. Gonfiate gli pneumatici alla pressione massima raccomandata indicata sul fianco dei copertoni. Non superare la portata massima del monopattino. Il monopattino è omologato per una persona sola. Non sovraccaricarlo; il monopattino non è ideato né per salti né per corse acrobatiche.

Tutti i componenti atti alla riduzione della velocità (pastiglie dei freni, cerchi, pneumatici ecc.) si surriscaldano durante il loro utilizzo perciò evitate di toccarli finché non si saranno raffreddati!

Istruzioni per l'uso

Durante la corsa tenete sempre entrambe le mani sul manubrio. Mentre spingete con una gamba, lasciate la seconda sulla pedana del monopattino. Alternate regolarmente la gamba di spinta. Per frenare tirate le leve dei freni sul manubrio.

Attenzione: Una frenata improvvisa può causare una caduta.

Manutenzione

Una manutenzione regolare del vostro monopattino aumenta la sicurezza e prolunga la sua durata. Per questo motivo raccomandiamo regolarmente di stringere le viti, controllare lo stato degli sganci rapidi, la pressione degli pneumatici e lubrificare le parti mobili (cuscinetti delle ruote e del manubrio, perni della leva del freno, cavi del freno ecc.).

Prestate attenzione affinché il lubrificante non entri in contatto con i cerchi e le pastiglie del freno. Il grasso li rende meno efficaci! Se dovesse accadere, sgrassare le partiunte con l'aiuto di un solvente. Controllate regolarmente lo spessore delle scanalature sui copertoni delle ruote; in caso di necessità sostituite il copertone usurato con uno nuovo dai parametri conformi.

Controllate lo stato dei dadi autobloccanti (se si allentano durante la corsa sostituirli con dei nuovi). Controllate regolarmente la raggatura delle ruote, la tensione non uniforme dei raggi può causare la loro rottura oppure una deformazione delle ruote.

Il prodotto è ai sensi delle direttive UE (EN 14619) e ha ottenuto le certificazioni di qualità e sicurezza sia da un eminente istituto di prova ceco (Strojirenský zkušební ústav, s. p.).

Produttore e importatore UE: INTREA-PIKO, s.r.o., Sasanková 2657/2, 106 00 Praga 10, Repubblica Ceca, www.yedoo.eu.

Garanzia

Regolazioni generali

Contenuto, ampiezza e durata della garanzia sono regolati dalle leggi in vigore in Repubblica Ceca, soprattutto dalle disposizioni di legge corrispondenti del codice civile (89/2012) e della tutela del consumatore (634/1992). I diritti dell'acquirente in merito a queste disposizioni non sono influenzati né da questo documento né dal suo contenuto.

Periodo della garanzia

L'acquirente di un monopattino Yedoo nuovo può avvalersi della garanzia per un periodo di 24 mesi a partire dalla ricezione del prodotto. Nel caso in cui venisse applicata la garanzia il periodo di 24 mesi si prolunga del periodo in cui l'acquirente non può utilizzare il monopattino.

Applicazione della garanzia

La garanzia deve essere applicata dal rivenditore da cui è stata acquistata la merce (vedi sotto). Per avvalersi della garanzia raccomandiamo di presentare questo documento, la ricevuta e il monopattino ben pulito assieme a tutti i suoi componenti.

Il rivenditore deve emettere un documento scritto in cui confermerà l'applicazione della garanzia ed una eventuale riparazione.

Condizioni della garanzia

Il monopattino deve essere assemblato secondo le istruzioni descritte nel manuale di montaggio. Il monopattino deve essere usato esclusivamente per lo scopo per cui è stato fabbricato e deve essere conservato e mantenuto secondo le istruzioni del produttore. La garanzia non copre danni causati dal montaggio errato oppure dall'uso non corretto in contraddizione con il manuale delle istruzioni.

Modello del monopattino:

Numero di produzione del telaio:

Data di vendita:

Rivenditore:

Stampa e firma:

Wprowadzenie

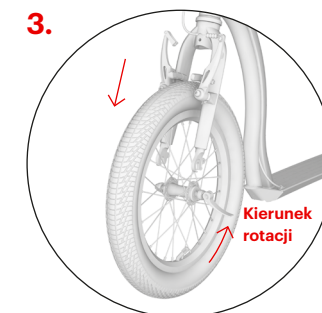
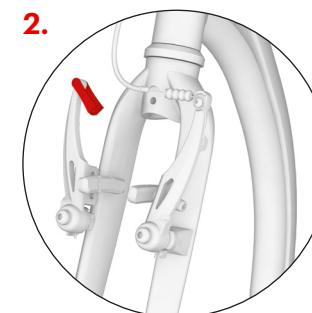
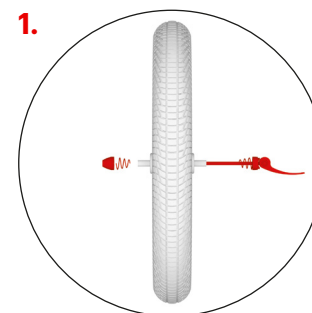
Zaleca się powierzenie instalacji, regulacji oraz okresowe przeglądy specjalistycznym sklepom rowerowym. Niewłaściwe działanie może doprowadzić do uszkodzenia hulajnogi lub wypadku z poważnymi konsekwencjami zdrowotnymi.

Jeśli znasz podstawy techniki, nie martw się; Niniejsza instrukcja zawiera wszystkie informacje potrzebne, aby pomóc Ci złożyć Twoją nową hulajnogę.

Wyślij swoje pytania, uwagi i sugestie dotyczące poprawy naszych produktów pod adres e-mail: info@yedoo.eu.

Więcej informacji ze świata hulajnóg oraz listę dystrybutorów można znaleźć na www.yedoo.eu.

Instrukcja instalacji



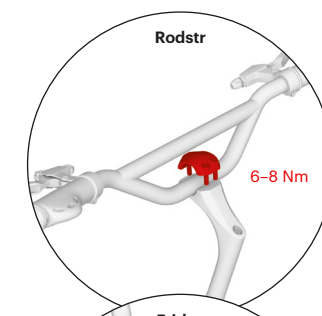
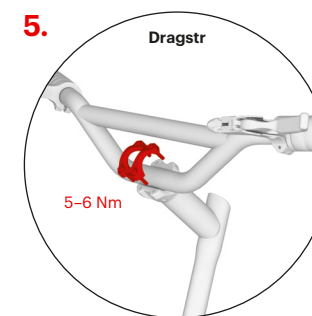
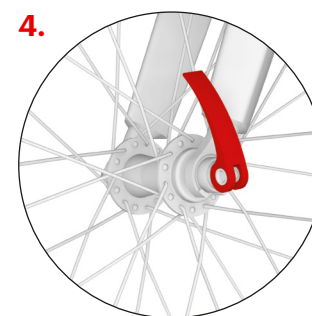
Instalacja jest właściwie identyczna dla wszystkich trzech modeli (Dragstr, Rodstr, Friday), różni się tylko drobnymi szczegółami (patrz dodatkowe zdjęcia). Podczas dokręcania połączeń nie przekraczaj określonego momentu dokręcania.

Montaż przedniego koła

Wstawić szybki mechanizm zwalnający do koła upewniając się, że po obu stronach koła wąskie końce sprężyn są skierowane w stronę środka koła.

Najpierw sprawdź, czy przedni widelec skutera jest prawidłowo ustawiony (ramiona V-brake powinny być skierowane do przodu w kierunku przedniej części skutera), a następnie zwolnij linkę hamulca z prowadnicy.

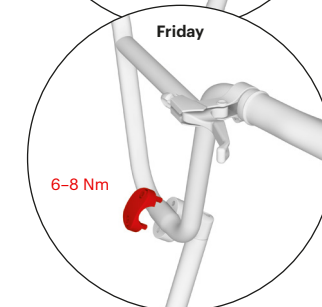
Włóż koło do przedniego widelca tak, aby znajdowało się dokładnie pośrodku. Uwaga: Podczas zakładania koła upewnij się, że strzałka na boku opony wskazuje kierunek obrotu koła, gdy hulajnoga toczy się do przodu.



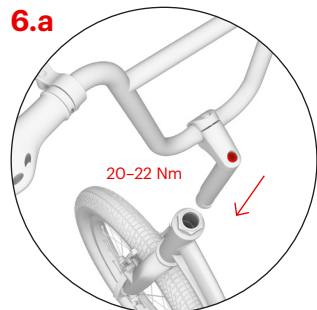
Dokręć nakrętkę regulującą mechanizm szybkiego uwalniania do właściwej pozycji. Gdy znajdzie się w prawidłowej pozycji poczujesz zauważalny opór tuż przed całkowitym zamknięciem mechanizmu. Zamknij dźwignię zwalnającą w takiej pozycji, aby nie dotykała widelca i aby jednocześnie nie było możliwe przypadkowe otwarcie jej podczas jazdy.

Instalacja kierownicy

Zainstaluj kierownicę na rdzeniu. Dokręć śruby tylko nieznacznie, aby móc regulować kąt kierownicy później.



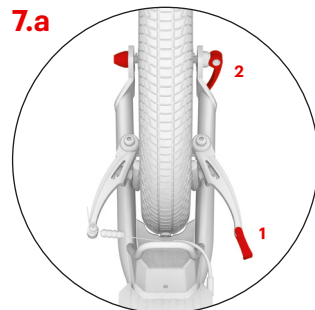
Instrukcja instalacji



Włóż rdzeń kierownicy do otworu ramy hulajnogi i ustaw wysokość kierownicy uważając, aby nie umieścić jej powyżej zaznaczonej linii, patrz rys. 6.b. Upewnij się, że ramiona kierownicy są proste, a następnie dokręć śrubę na rdzeniu.

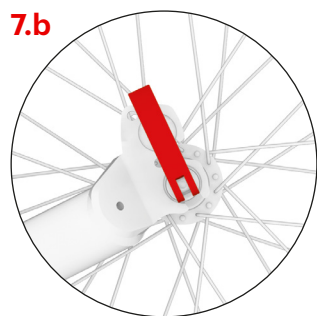


Najwyższa możliwa wysokość kierownicy jest oznaczona pionowymi rowkami; przy maksymalnej wysokości kierownicy rowki powinny być widoczne tylko częściowo.



Instalacja tylnego koła różni się od montażu przedniego.

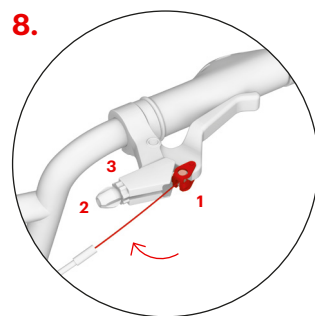
Zwolnij linkę hamulca z przewodnika (1). Włóż koło w jedno z ramion widełki (zob. 7.b, 7.c.), a następnie wycentruj koło i dokręć szybki mechanizm zwalnający (2).



Dwupozycyjny widelec tylni pozwala na regulację wysokości podnóżka nad ziemią. Niższa pozycja jest przydatna do jazdy w trudnym terenie. Zamknij dźwignię zwalnającą. Powinna być skierowana w górę.

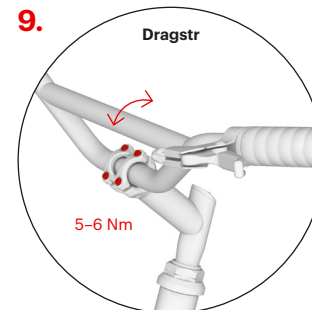


Widełki w górnym położeniu oznaczają niższą pozycję podnóżka. Ustawienie to jest przeznaczone do jazdy na gładkiej, płaskiej powierzchni. Taka jazda będzie mniej wymagająca fizycznie. Zamknięta dźwignia szybkiego zwalniania powinna być skierowana w dół.



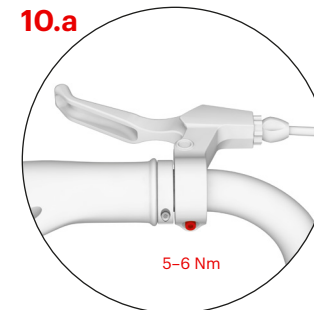
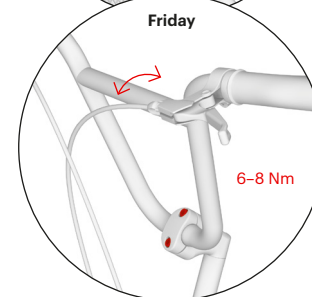
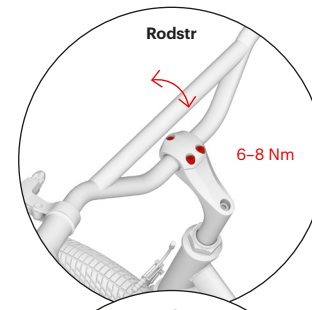
Instalacja przewodów hamulcowych

Ściśnij dźwignię hamulca do maksimum i włóż koniec przewodu hamulcowego do okrągłego występu (1). Włóż kabel w rowek i dokręć śrubę ustalającą (2) i nakrętkę (3). Powtórz operację z drugim hamulcem. Tylny przewód hamulcowy jest zwykle montowany na prawej dźwigni hamulca, a przewód przedniego hamulca po lewej stronie.



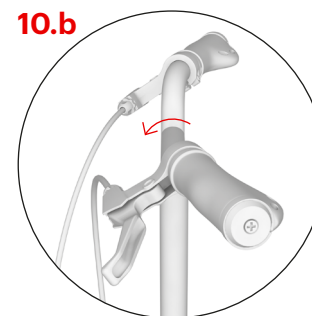
Regulacja kierownicy

Ustaw kąt kierownicy zależnie od potrzeb oraz wzrostu osoby kierującej hulajnogą i dokręć śruby. Szerszy kąt kierownicy oznacza więcej miejsca dla kierującego i daje możliwość bardziej sportowego stylu jazdy.

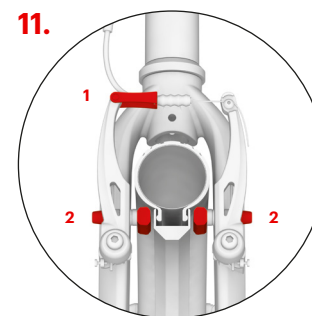


Regulacja kąta dźwigni hamulcowych

Poluzuj śrubę na rękawie przy obu hamulcach.

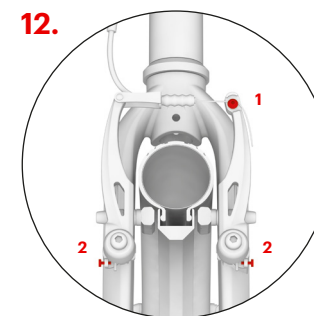


Aby uzyskać najlepsze rezultaty, stań na podnóżku, chwyć kierownicę i rozłóż palce tak, by rozszerzały się w linii prostej od twoich rąk. Ustaw dźwignie hamulców w tym położeniu i dokręć dwie śruby mocujące, patrz 10.a.



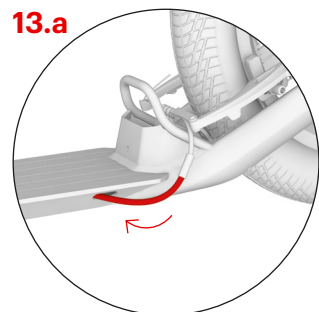
W przypadku przedniego i tylnego koła **regulacja hamulców** je rovnaké pre predné i zadné koleso.

Włóż przewód hamulcowy z powrotem do przewodnicy (1) i sprawdź klocki hamulcowe podczas hamowania, upewniając się, że całą powierzchnią przylegają do obręczy. Jeśli nie, wyreguluj śrubę (2), która mocuje klocki hamulcowe do ramion hamulców V-brake. Klocki hamulcowe nie mogą dotykać opon.



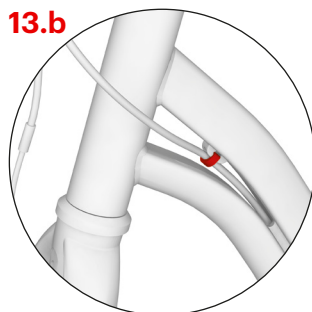
Sprawdź, czy klocki hamulcowe odsuwają się od obręczy w dostatecznym stopniu (1-2 mm), kiedy dźwignia hamulca zostanie zwolniona. Odległość klocków hamulcowych można regulować poprzez dokręcenie lub poluzowanie śruby mocującej linkę hamulca (1). Jeśli klocki hamulcowe wchodzi w kontakt z obręczą w czasie, kiedy koło się obraca, ustaw odstępy ramion hamulców symetrycznie za pomocą śrub regulujących (2).

Instrukcja instalacji

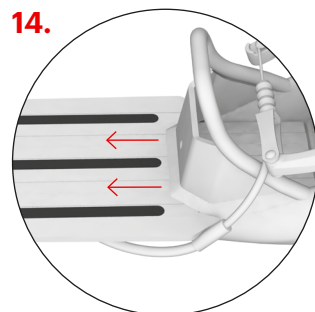


Regulacja cięgien Bowdena

Wyreguluj położenie cięgien i upewnij się, że nie wykraczają poza ramy hulajnogi (zwłaszcza w obrębie tylnego widełca),

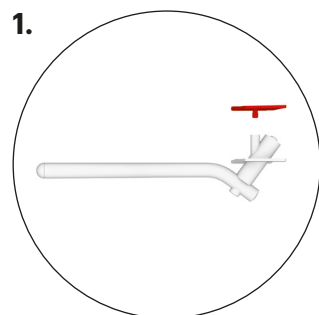


Dołącz je do gniazda w przedniej części ramy.



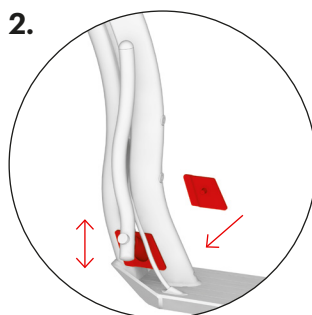
Taśmy antypoślizgowe

Użyj zapasowej taśmy antypoślizgowej, aby wzmocnić efekt antypoślizgowy na podnóżku. Możesz z łatwością przykleić taśmę na puste szczeliny podnóżka. Uwaga: Przed przyklejeniem taśmy wyczyść i odtłuść powierzchnię podnóżka.

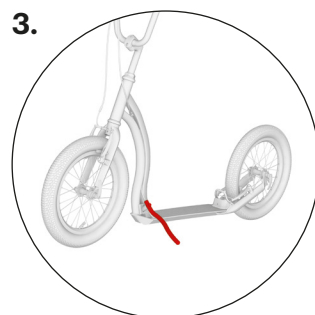


Montaż podstawki

Podstawka nie jest wliczona w cenę. Możesz ją kupić razem z innymi akcesoriami Yedoo u lokalnego sprzedawcy. Sprawdź na stronie www.yedoo.eu



Zamontuj podstawkę w miejscu, gdzie rozszerza się przedni profil ramy. Dla najlepszej stabilności dla danego modelu wybierz właściwą wysokość do zamontowania podstawki. Brzegi podstawki nie powinny wystawać poza ramę hulajnogi w czasie jazdy.



Maksymalna wytrzymałość podstawki wynosi ok 15 kg. Nigdy nie stawaj na zaparkowanej hulajnodze.

Zalecenia dotyczące bezpieczeństwa

W swojej podstawowej konfiguracji hulajnoga przeznaczona jest do jazdy dziennej na obszarach przeznaczonych do użytku sportowego i rekreacyjnego, najlepiej na gładkiej i suchej powierzchni.

Do jazdy po drogach i w ciemności należy wyposażyć hulajnogę w dodatkowe elementy zwiększające bezpieczeństwo (światła, reflektory itd.), zgodnie z obowiązującymi w Twoim kraju przepisami. Należy przestrzegać przepisów ruchu drogowego, zasady bezpiecznej jazdy i nosić sprzęt ochrony osobistej (kask, rękawiczki rowerowe, ochraniacze na kolana i łokcie, buty, itp.)

Przed każdą jazdą sprawdzić hamulce i ogólny stan techniczny hulajnogi. Napompować opony do zalecanego maksymalnego ciśnienia (patrz bok opony). Nie należy przekraczać granic wytrzymałości hulajnogi. Hulajnoga jest przeznaczona dla jednej osoby. Nie należy przeciążać hulajnogi. Hulajnoga nie jest przeznaczona do skoków lub jazdy akrobatycznej.

Wszystkie komponenty służące do zmniejszania prędkości (klocki hamulcowe, obręcze, opony itd.) stają się gorące w trakcie używania. Nie dotykaj żadnej z tych części, dopóki nie wystygną!

Instrukcje dotyczące jazdy

Podczas jazdy należy trzymać obie ręce na kierownicy. Podczas uruchamiania hulajnogi jedną nogą, druga noga powinna stać na podnóżku. Używaj obydwu nóg naprzemiennie i zmieniaj je regularnie. Naciśnij dźwignie hamulców, aby zahamować. **Uwaga:** Nagłe hamowanie może spowodować wypadek.

Pielęgnacja

Właściwa pielęgnacja poprawi bezpieczeństwo oraz przedłuży czas użytkowania hulajnogi. Z tego powodu regularnie dokręcaj śruby, sprawdzaj stan mechanizmu szybkiego zwalniania, ciśnienie powietrza w oponach oraz nasmarowanie części ruchomych (łożyska w kołach i hamulcach, dźwignie hamulców i nakrętki przy nich, miejsca obrotu w mechanizmie hamowania, linki hamulcowe itd.)

Upewnij się, że zastosowany środek smarujący nie znajduje się na obręczy i klockach hamulcowych. Tłuszcz zmniejsza ich efekt! Jeśli tak się zdarzy, możesz odtłuścić te powierzchnie benzyną techniczną. Regularnie sprawdzaj stan bieżników opon i wymieniaj opony na nowe o takich samych parametrach, jeśli zajdzie taka potrzeba. Jeśli hulajnoga nie nadaje się do użytku, należy ją odpowiednio oznaczyć.

Regularnie sprawdzaj stan nakrętek samozaciskowych (jeśli się poluzują, należy je wymienić). Regularnie sprawdzaj szprychy koła, nierównomierne napięcie przewodów może spowodować pękanie lub decentralizację kół.

Produkt jest zgodny z normami UE (EN 14619), a także otrzymał certyfikaty jakości i bezpieczeństwa wiodącego czeskiego instytutu badawczego (Strojirenský Zkušební ÚSTAV, s. p.). Producentem i importem w UE jest firma INTREA – PIKO, s.r.o., ul. Sasanková 2657/2, 106 00 Praga 10, Czechy, www.yedoo.eu.

Dochodzenie praw wynikających z nieprawidłowego wykonania.

Postanowienia ogólne

Treść, zakres i czas trwania praw nabywcy wynikających z wadliwego wykonania są regulowane stosownymi przepisami prawa czeskiego, w szczególności odpowiednimi przepisami Kodeksu Cywilnego (ustawa nr 89/2012 Coll.) oraz ustawy o ochronie konsumentów (ustawa nr 634/1992 Coll.). Ten dokument i informacje w nim zawarte nie mają wpływu na prawo do reklamacji, regulowane powyższymi przepisami.

Okres przysługujący na dochodzenie praw wynikających z nieprawidłowego wykonania

Nabywca może zareklamować nowo zakupioną hulajnogę Yedoo (dalej: towar) w okresie 24 miesięcy od dnia jego otrzymania. Jeśli nabywca zareklamuje towar, wtedy okres przysługujący na dochodzenie swoich praw z uwagi na nieprawidłowe wykonanie produktu ulega zawieszeniu na czas, kiedy kupujący nie może używać produktu.

Określenie okresu przysługującego na dochodzenie praw wynikających z nieprawidłowego wykonania

Roszczenia wynikające z nieprawidłowego wykonania należy zgłaszać do sklepu, w którym towar został zakupiony (szczegóły poniżej). Zalecamy dostarczenie niniejszego dokumentu wraz z dowodem zakupu oraz kompletną hulajnogą, która powinna być czysta.

Sprzedawca wyda pisemne potwierdzenie przyjęcia sprzętu do reklamacji lub naprawy.

Specyfikacja praw wynikających z nieprawidłowego wykonania

Podczas montowania hulajnogi należy przestrzegać wskazówek zawartych w instrukcji obsługi. Hulajnoga może być używana jedynie w celu, w którym została skonstruowana. Należy przechowywać i czyścić hulajnogę zgodnie z instrukcjami producenta. Gwarancja producenta nie obejmuje uszkodzeń spowodowanych niewłaściwym montażem lub użytkowaniem niezgodnym z instrukcją użytkownika.

Model hulajnogi:

Numer seryjny ramy:

Data sprzedaży:

Sprzedawca:

Pieczętka i podpis:

Введение

Для монтажа, настройки и регулярного ухода рекомендуем обратиться в профессиональный велосервис.

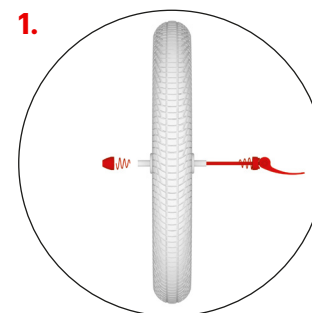
Непрофессиональные вмешательства могут привести к повреждению самоката или аварии с серьёзными последствиями для здоровья.

Однако если вы технически подкованы, ничего не бойтесь и займитесь сборкой вместе с нами.

Вопросы, замечания и предложения по улучшению наших изделий, пожалуйста, посылайте нам на e-mail: info@yedoo.eu.

Дополнительную информацию о свете самокатов и список дистрибуторов найдете на www.yedoo.eu.

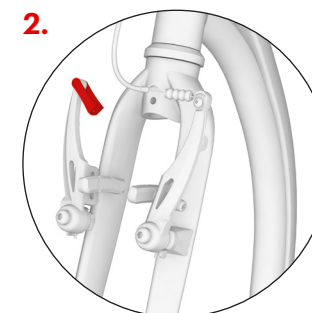
Инструкция по монтажу



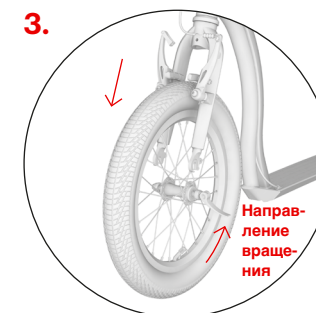
Порядок монтажа для всех трех моделей самокатов (Dragstr, Rodstr, Friday) одинаков, отличается только в деталях, см. дополнительные рисунки. При затяжке соединений не превышайте указанного момента усилия.

Монтаж переднего колеса

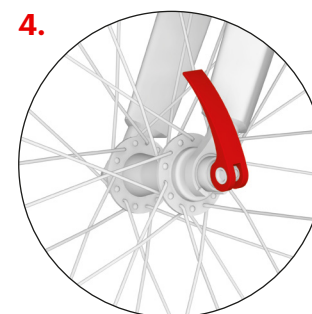
В колесо вложите эксцентрик так, чтобы на каждой стороне была одна пружинка со суженным концом, направленным к центру колеса.



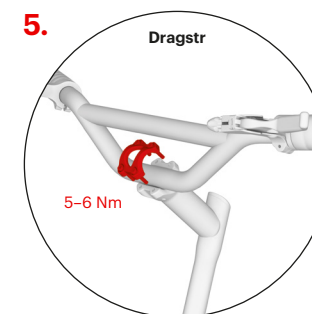
Сначала проверьте, повернута ли передняя вилка в правильном направлении (рычаги ободного тормоза находятся впереди), затем ослабьте тормозной трос в хомуте.



Колесо вставьте в переднюю вилку так, чтобы оно было точно посередине. **Внимание:** Рисунок покрышки должен быть направлен в сторону движения, см. стрелку направления на боку покрышки.

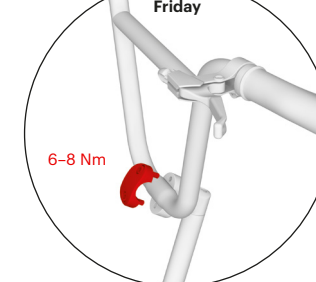
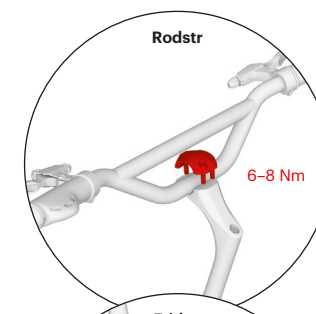


Затяните настроечную гайку эксцентрика так, чтобы перед закрытием рычажка эксцентрика вы почувствовали значительное сопротивление. Рычажок закройте в таком положении, чтобы он не прикасался к вилке, и в то же время чтобы исключить его случайное открытие во время езды.

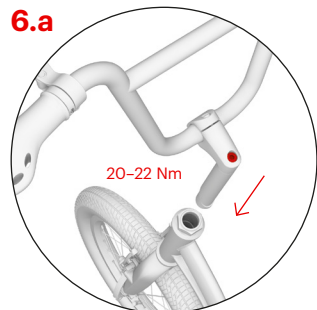


Установка руля

Руль установите на вынос руля. Болты затяните, но не сильно, чтобы потом можно было подправить наклон руля.



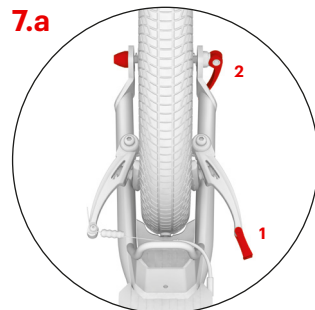
Инструкция по монтажу



Рулевую колонку вставьте в трубу рамы самоката и установите желаемую высоту рукояток, но не выше ограничительной риски (см. рис. 6.b). Убедитесь, что рукоятки размещены правильно (перпендикулярно плоскости колеса) и затяните болт на выносе.

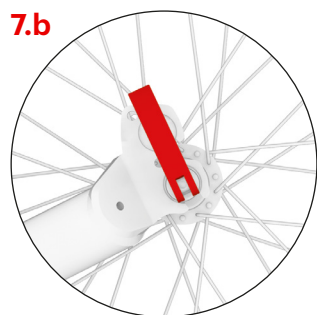


Максимальная высота руля обозначена вертикальными канавками, которые в наивысшем положении должны быть видны только частично.



Установка заднего колеса не отличается от установки переднего.

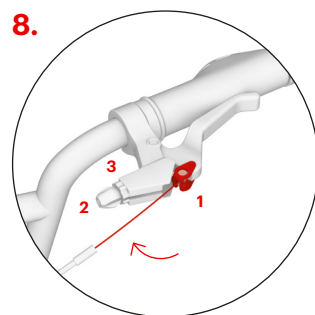
Ослабьте тормозной трос в хомуте (1), вставьте колесо в вилку, колесо отцентрируйте и затяните эксцентрик (2).



Двухпозиционная задняя вилка позволяет приспособить высоту деки. Нижнюю скобу используйте для езды по бездорожью. Эксцентрик закройте так, чтобы его рычажок был направлен вверх.

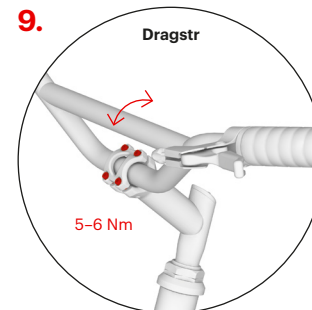


Верхняя скоба вилки, которая снизит высоту деки и в то же время разгрузит опорную ногу, предназначена для езды по гладкой и ровной поверхности. Езда будет физически легче. Рычаг эксцентрика закройте так, чтобы он был направлен вниз.



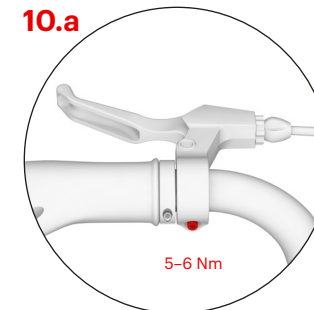
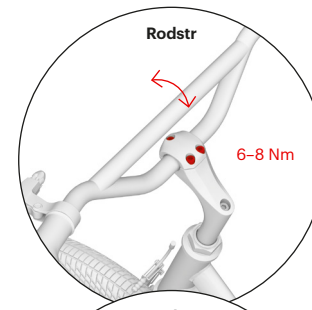
Установка тормозных тросов

Нажмите ручку тормоза до упора, а в круглое гнездо (1) вложите конец тормозного троса. Трос вложите в канавку и затяните установочный болт (2) и гайку (3). Монтаж второго тормоза проводится аналогичным способом. Задний тормозной трос, как правило, крепится к правой ручке тормоза, передний к левой.



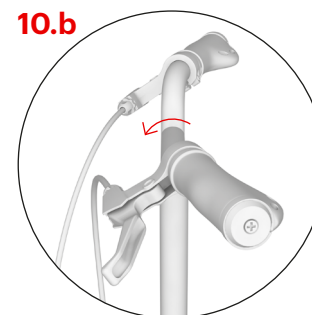
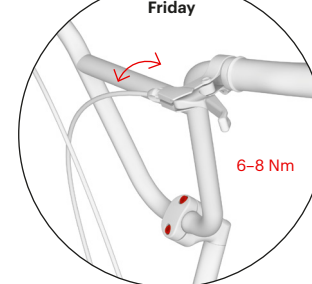
Регулировка наклона руля

В соответствии с предпочтениями и ростом ездока отрегулируйте наклон руля и затяните болты. Большой наклон увеличивает пространство для ездока, к тому же подходит для спортивного стиля езды.

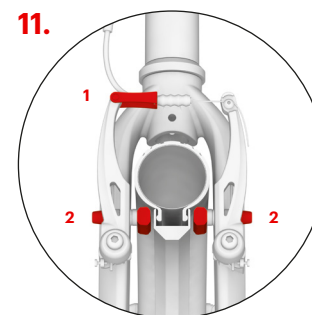


Настройка наклона ручек тормоза

Ослабьте крепёжные винты на хомутах обеих ручек тормоза.

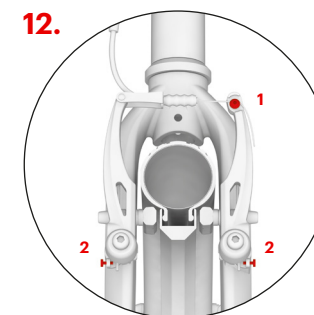


Правильный наклон ручек тормоза настройте так: встаньте на деку, возьмитесь за руль и протяните пальцы так, чтобы они продолжали прямую руку. В это положение настройте ручки, и затяните крепёжные винты у обеих ручек (см. рис. 10.a).



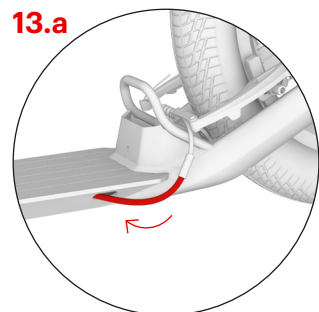
Настройка тормоза для переднего и заднего колеса одинакова

Вложите тормозной трос обратно в хомут (1) и проверьте, чтобы тормозные колодки при торможении прилегли всей своей поверхностью на боковину обода. В противном случае настройте их положение с помощью болтиков (2), которым колодки прикреплены к рычагам ободного тормоза. Колодки не должны прикасаться к покрышке.



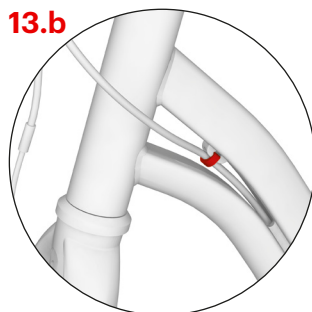
Проверьте, чтобы при отпуске ручки тормоза колодки достаточно отделились от обода (1-2 мм). Расстояние между колодками и ободом можно настроить, прижав или ослабив тормозной трос в крепёжном болте (1). Если колесо при вращении в каком-либо месте трётся о тормозную колодку, измените симметрично расстояние до рычагов тормоза с помощью натяжных болтиков (2).

Инструкция по монтажу

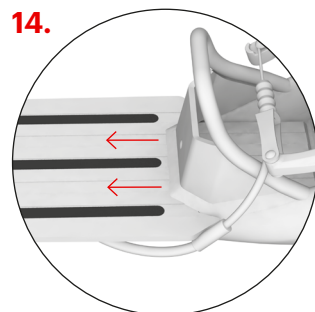


13.a Настройка тросов Бовдена

Настройте положение тросов Бовдена так, чтобы они нигде (особенно в области задней вилки) не выходили за пределы рамы самоката.



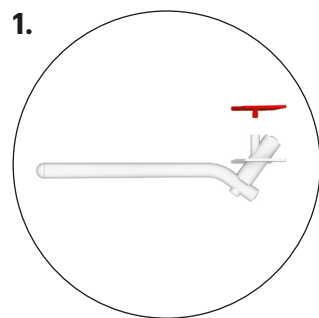
В передней части рамы закрепите его в хомут.



14. Противоскользящие ленты

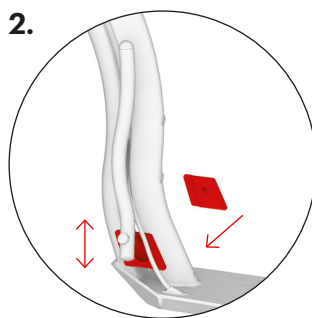
Для повышения противоскользящих свойств деки применяйте запасные противоскользящие ленты, которые просто вклейте в свободные канавки деки.

Внимание: Перед применением деку тщательно очистите и обезжирьте её.

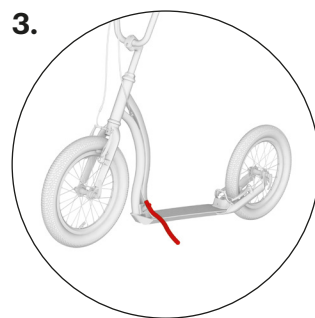


1. Монтаж подножки

Подножка не входит в комплект; её, как и остальные принадлежности Yedoo можете купить дополнительно. Подробности – на yedoo.cz.



Подножку установите в месте, где раскрывается передний профиль рамы. Высоту крепления подножки выберите так, чтобы для данной модели обеспечить максимальную стабильность. Подножка в сложенном положении не должна выходить за пределы рамы самоката.



Максимальная несущая способность подножки – около 15 кг. Не вставляйте на запаркованный самокат.

Рекомендации по безопасности

Самокат с базовым оснащением предназначен для езды при дневном свете на площадках, предназначенных для спорта и отдыха, предпочтительно на гладкой и сухой поверхности.

Для езды по дорогам и в тёмное время суток его необходимо дооснастить элементами безопасности (фонари, катафоты и т.д.) в соответствии с предписаниями, действующими в вашей стране. Соблюдайте правила дорожного движения, принципы безопасной езды и носите индивидуальные защитные средства (шлем, велосипедные перчатки, защитные наколенники и налокотники, прочную обувь и т.д.)

Перед каждой ездой проверьте работоспособность тормозов и общее техническое состояние самоката. Покрышки накачивайте на максимальное рекомендуемое значение давления, см. боковую сторону покрышки. Не превышайте их несущую способность. Самокат предназначен только для одного ездока. Избегайте перегрузки самоката, самокат не предназначен для прыжков или акробатической езды.

Все компоненты, снижающие скорость (тормозные колодки, обода, покрышки и т.д.) при использовании нагреваются, не прикасайтесь к ним, пока они не остынут!

Советы по использованию самоката

При езде всегда держитесь обеими руками за руль. При отталкивании одной ногой, вторая нога должна находиться на деке самоката. Регулярно чередуйте толчковую ногу. Для торможения нажмите ручки тормоза на руле. **Внимание:** Резкое торможение может быть причиной падения.

Уход

Надлежащий уход способствует повышению безопасности и увеличивает срок службы вашего самоката. Поэтому регулярно подтягивайте болтовые соединения, проверяйте состояние эксцентриков, давление в колёсах и смазывайте движущиеся части (подшипники колёс, оси ручек тормоза, плечи тормозов, тормозные тросы и т.д.).

При этом следите за тем, чтобы смазка не попала на обод и тормозные колодки. Наличие смазки на них снижает их эффективность! Если это все же произойдет, обезжирьте загрязнённые части, например, техническим бензином. Регулярно проверяйте глубину рисунка на покрышках колёс, при необходимости замените покрышки новыми с подобными параметрами. Самокат, не готовый к использованию, обозначьте подходящим способом.

Контролируйте состояние самостопорных гаек (если они при езде самопроизвольно ослабляются, то замените их новыми). Регулярно проверяйте спицовку колёс, в случае неодинакового натяжения спиц они могут лопаться или может произойти расцентровка колёс.

Изделие отвечает соответствующим нормам ЕС (ČSN EN 14619 СПОРТИВНЫЕ СРЕДСТВА) и получило сертификаты качества и безопасности от головного

чешского испытательного органа (ГУ «Машиностроительный испытательный центр»).

Производитель и импортёр в ЕС INTREA – PIKO, s.r.o., ул. Сасанкова 2657/2, 106 00 Прага 10, Чешская Республика, www.yedoo.eu.

Порядок предъявления рекламаций

Общие положения

Содержание, диапазон и продолжительность гарантийного периода руководствуются правовыми нормами Чешской Республики, главным образом соответствующими положениями Гражданского кодекса (закон № 89/2012 Св.), и закона об охране потребителя (закон № 634/1992 Св.). Права покупателя в соответствии с данными правовыми нормами не затронуты ни настоящим документом, ни содержащейся в нём информацией.

Гарантийный период

Гарантийный период на новый купленный самокат Yedoo (далее только «товар») составляет 24 месяца от момента его первого приобретения. В случае обоснованной рекламации покупателя, гарантийный период продлевается на время, в течение которого покупатель не мог товаром пользоваться.

Порядок подачи рекламации

Рекламация подаётся у продавца, у которого покупатель товар купил (см. данные ниже). При подаче рекламации рекомендуем предъявить настоящий документ, документ, подтверждающий покупку, и комплектный, очищенный от загрязнений самокат. О предъявлении рекламации и о возможном проведении ремонта продавец оформит письменное подтверждение для покупателя.

Гарантийные условия

При монтаже самоката должны соблюдаться указания, приведённые в инструкции по монтажу. Самокат должен применяться исключительно для целей, для которых он был произведён. Самокат должен храниться и обслуживаться в соответствии с указаниями, установленными производителем. На дефекты, возникшие исключительно в результате неправильного монтажа или использования самоката в противоречии с инструкцией по применению, не распространяется ответственность производителя.

Модель самоката:

Серийный номер рамы:

Дата продажи:

Продавец:

Печать и подпись:

Inledning

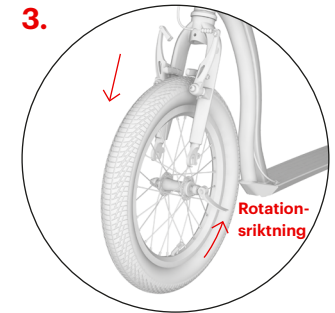
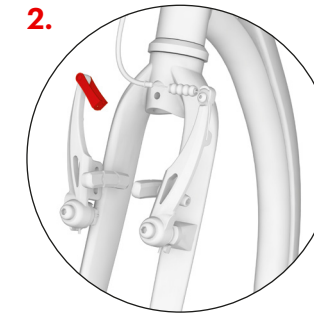
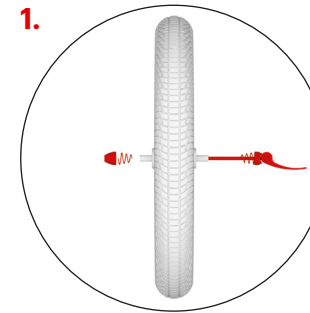
Vi rekommenderar att du överlåtar installation, injustering och regelbundet underhåll till en specialiserad cykelhandlare. Felaktig ingripande kan leda till skador på skotern eller en olycka med allvarliga konsekvenser för hälsan.

Om du är teknisk duktig, oroa dig inte, denna handbok innehåller all information du behöver för att hjälpa dig montera ihop din nya skoter.

Skicka dina frågor, kommentarer och förslag till förbättringar av våra produkter via e-post till: info@yedoo.eu.

Mer information från skoter-
världen och en lista på
distributörer finns på
www.yedoo.eu.

Installation manual



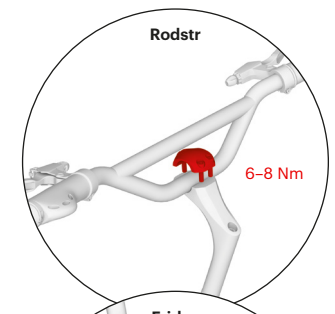
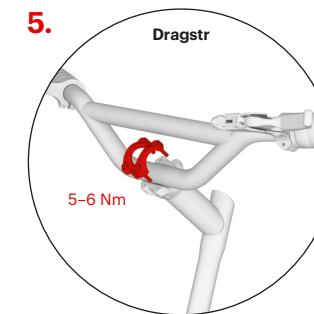
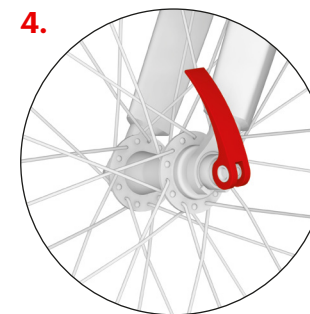
Installationen är densamma för alla tre modellerna (Dragstr, Rodstr, Friday), det skiljer sig endast i mindre detaljer (se fler bilder). Vid åtdragning av anslutningarna överstig inte angivet åtdragningsmoment.

Kontrollera först att framgaffeln på skotern är korrekt inriktad (V-bromsaxlarna ska peka framåt mot framsidan av skotern), släpp sedan bromskabel från guiden.

Sätt in hjulet i framgaffeln så att det är exakt i mitten. Varning: När du sätter i hjulet, se till att pilen på däcksidan pekar i rotationsriktningen när skotern rullar framåt.

Montering av framhjulet

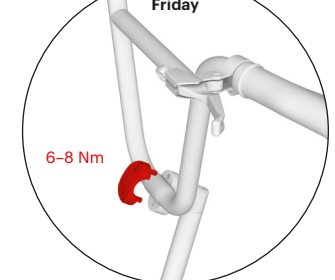
Sätt in snabbfrigöringsmekanismen i hjulet för att säkerställa att de smala ändarna av fjädrarna på båda sidor av hjulet vetter mot mitten av hjulet.



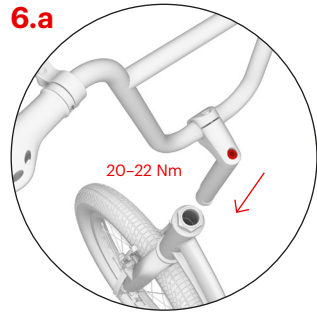
Dra åt inställningsmuttern av snabbfrigöringsmekanismen till rätt position. När det är i rätt läge kommer du att känna ett märkbart motstånd precis innan du stänger mekanismen helt. Stäng snabbfrigöringsmekanismen i ett läge där det inte kommer i kontakt med gaffeln och samtidigt inte kan öppnas av misstag när du åker.

Montering av styren

Montera styret på spindeln. Dra åt skruvarna endast lätt så att du kan justera vinkeln på styret senare.



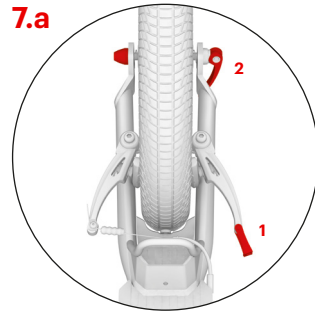
Installation manual



Sätt in spindeln i ramröret av skoter och justera styrets höjd noga, och inte placera den ovanför den markerade raden, se bild. 6b. Se till att styret är raka och sedan dra åt skruven på spindeln.

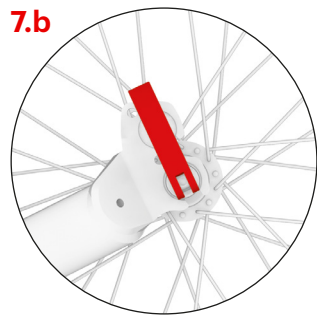


Den högsta möjliga höjd på styret är märkt med vertikala spår, vid den maximala höjden spåren ska vara synliga endast delvis.

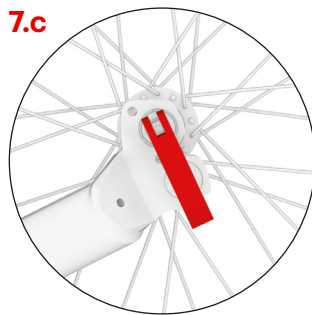


Montering av bakhjulet skiljer sig från frontmontering hjulet.

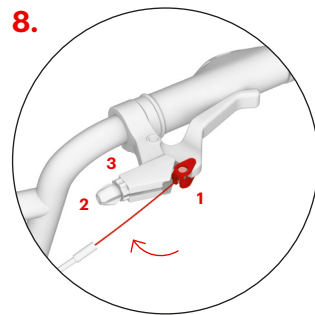
Släpp bromskabel från styrningen (1). Sätt hjulet i en av de två gaffel-avhopp (se 7.b, 7.c.) sedan centrera hjulet och dra åt snabbkopplingen (2).



Med tvåläges bakre gaffel kan du justera höjden på fotstödet över marken. Använd det nedre läget för ridning över ojämn terräng. Stäng snabbfrigöringsspaken. Det ska peka uppåt.

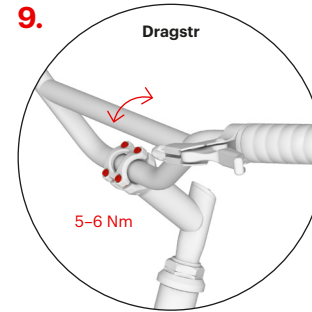


Den övre gaffelläge, vilket minskar höjden på fotstödet, är utformad för att rida på en jämn, plan yta. Ridning kommer att vara mindre fysiskt krävande. Den slutna snabbfrigöringsspaken ska peka nedåt.



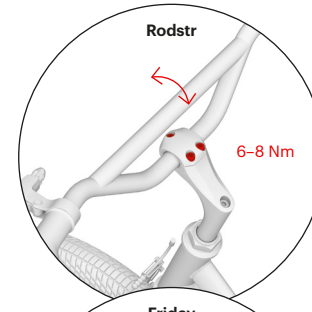
Installera bromsledningar

Tryck in bromshandtaget maximalt och stick in änden av bromskabeln i den runda tappen (1). För in kabeln i spåret och dra åt ställskruven (2) och muttern (3). Upprepa processen med den andra bromsen. Den bakre bromskabeln är vanligtvis monterad på den högra bromsspaken och främre bromskabel på vänster.



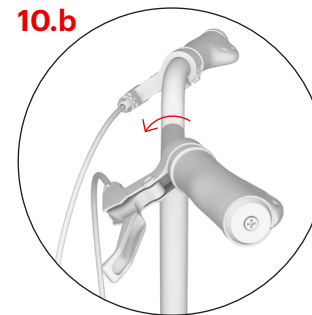
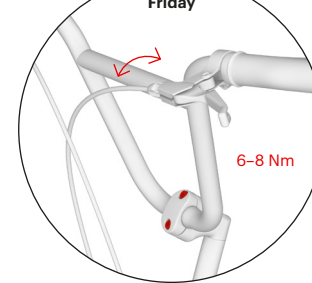
Justera styret

Justera vinkeln på styret enligt behov och höjd för förare och dra åt skruvarna. En större vinkel ger mer utrymme för föraren och ger en mer sportig körstil.

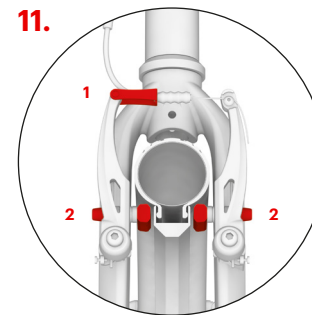


Justera vinkeln på bromshandtagen

Lossa fästskruven till styret på de båda bromsspakarna.

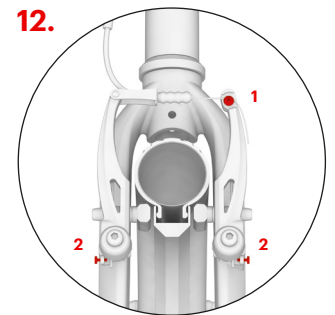


För bästa resultat, stå på fotstödet, ta tag i styret och sträck fingrarna så att de sträcker sig i en rät linje från dina händer. Ställ in bromshandtagen i detta läge och dra åt de två skruvarna, se 10.a.



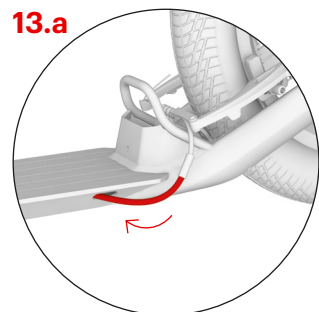
För både fram- och bakhjulet **bromsjustering** är densamma.

Sätt in bromskabeln tillbaka till styrningen (1). Kontrollera bromsbeläggen vid bromsning och se till att hela ytan passar tätt mot sidan av fälgen. Om inte, justera skruven (2), som fäster bromsbeläggen till axlarna av V-bromsar. Bromsbeläggen får inte vidröra fälgen.



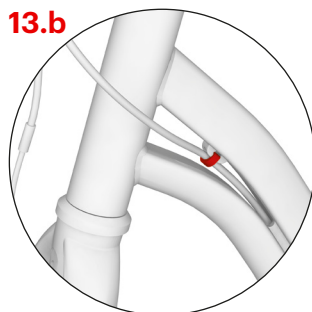
Kontrollera att bromsbeläggen rör sig bort från kanten tillräckligt (1-2 mm) när bromshandtaget släpps. Avståndet för bromsbeläggen kan justeras genom att dra åt eller lossa bromskabelns ankarbulten (1). Om bromsbeläggen kommer i kontakt med kanten medan hjulet snurrar, justera avståndet mellan bromsarmarna symmetriskt med spännskruvarna (2).

Installation manual

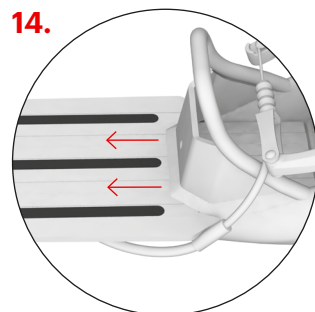


Justering av bowdenkablarna

Justera positionen av kablarna och se till att de inte sträcker sig utanför ramen för skoter (särskilt i den bakre gaffelområde).

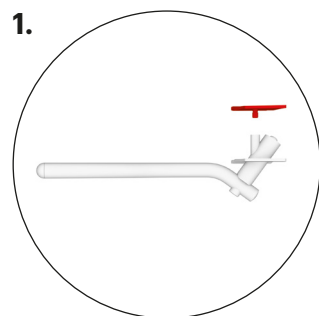


Bifoga dem till uttaget framför ramen.



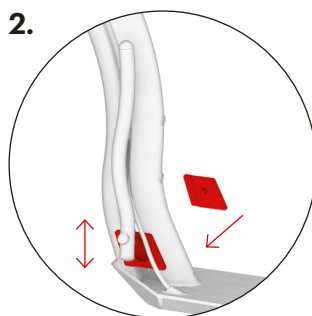
Halkskydd band

Använd reserv halkskydd band för att öka anti-slip effekt på fotplattan. Du kan enkelt hålla dem på de tomma luckorna i fotstödet. Varning: Rengör och avfetta fotstödet noggrant före installation.

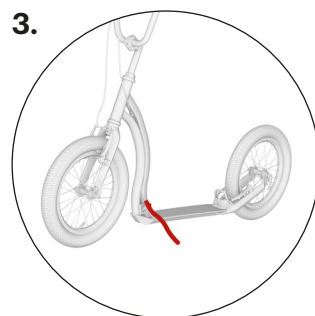


Montering av stativet

Stativet är inte inkluderad. Du kan köpa den tillsammans med andra Yedoo tillbehör hos din lokala återförsäljare. Se www.yedoo.eu.



Montera stativet i det område där den främre profilen av ramen är utspritt. För bästa stabilitet för en viss modell välj rätt höjd för montering av stativet. Stativet bör inte sträcka sig utanför ramen för skotern när i körställning.



Den maximala kapaciteten av stativet är ca 15 kg. Stå inte på den parkerade skoter.

Säkerhetsrekommendationer

Skotern i sin grundkonfiguration är avsedd för ridning i dagsljus i områden avsedda för idrott och rekreation, helst på en slät, torr yta.

För att rida på vägar och i mörker måste du utrusta skoter med extra säkerhetsanordningar (ljus, reflektorer etc.) i enlighet med tillämpliga regler i ditt land. Följ trafikreglerna, principer för säker ridning och bär personlig skyddsutrustning (hjälm, cykelhandskar, knä- och armbågsskydd, stövlar, etc.).

Före varje körning kontrollera dina bromsarna och det totala tekniska tillståndet för skotern. Pumpa däcken till den rekommenderade maximala tryck (se däcksidan). Inte överskrid dens kapacitet. Skotern är endast avsedd för en ryttare. Inte överbelasta skotern. Skotern är inte avsedd för hopp eller acrobat-ridning.

Alla komponenter är utformade för att minska hastigheten (bromsbelägg, fälgar, däck, etc.) blir varma under användning. Rör inte någon av delarna tills de har svalnat!

Instruktioner för körning

Hålla båda händerna på styret medan du kör. Även om du använder ett ben för att köra, använd din andra benet för att stå på fotstödet. Att växla benen regelbundet. Tryck på bromshandtag på styret för att bromsa. **Varning:** Plötslig bromsning kan orsaka ett fall.

Underhåll

Korrekt underhåll kommer att förbättra säkerheten och förlänga livslängden på din scooter. Därför dra åt skruvförbindningar, kontrollera skick av anordningarna för snabb öppning, kontrollera däcktrycket och smörj rörliga delar (lager i hjulen och styret, bromshandtaget pinnar, bromsmekanismens ledpunkter, bromskablar, etc.) regelbundet.

Se till att den tillförda smörjmedlet inte blir på fälgar och bromsbelägg. Fett minskar deras effekt! Om det händer, avfetta nedsmutsade områden med, till exempel, teknisk bensin. Kontrollera mönsterdjup regelbundet och byta ut däck mot nya med samma parametrar om det behövs. Om skotern inte är redo att användas, tydligt markera det som sådant.

Kontrollera tillstånd på de självslående muttrarna regelbundet (om de lossnar spontant, ersätta dem med nya). Regelbundet kontrollera hjul ektrar, ojämn spänning av trådarna kan orsaka sprickor eller decentralisering av hjulen.

Produkten uppfyller relevanta EU-normer (EN 14619) och det fick också intyg om kvalitet och säkerhet av en ledande tjeckiska testinstitut (Strojirenský zkušební ústav, s. S.).

Tillverkaren och importören i EU är INTREA - PIKO, Ltd., Sasanková 2657/2, 106 00 Prag 10, Tjeckien, www.yedoo.eu.

Utnyttjande av rättigheter som följer från bristande fullgörelse

Allmänna bestämmelser

Innehåll, omfattning och varaktighet köparens rättigheter som följer av bristande fullgörelse styrs av tillämpliga lagar i Tjeckien, särskilt relevanta bestämmelser i civillagen (lag nr 89/2012 Coll.) Och konsumentskyddslagen (lag nr 634/1992 Coll.). De köparens rättigheter inom dessa regler inte påverkas av detta dokument eller uppgifterna i den.

Period för att utöva de rättigheter som följer av bristande fullgörelse

Köparen kan tillämpa rätt från fel i nyinköpta Yedoo skoter (nedan varor) inom en period av 24 månader från dagen för mottagandet. Om köparen definierar felet av varorna legitimt, är den period för att utöva rättigheter som följer av bristande fullgörelse förlängas med den tid under vilken köparen inte kan använda varan.

Specifikationer för tillämpning av rättigheter som följer av bristande fullgörelse

Rättigheter som följer av bristande fullgörelse tillämpas på den återförsäljare där varorna köptes (se detaljer nedan). Vi rekommenderar att lämna det här dokumentet, inköpsbevis och en komplett skoter fritt från föroreningar vid tillämpning av rättigheter från defekter.

Säljaren kommer att utfärda en skriftlig bekräftelse på att utöva de rättigheter som följer av bristande fullgörelse eller en bekräftelse av reparation.

Specifikation av rättigheter vid materialfel

Vid montering av skotern anvisningarna i installationshandboken måste följas. Skotern får endast användas för det ändamål som den gjordes för. Skotern ska förvaras och underhållas i enlighet med den medföljande tillverkarens instruktioner. Tillverkarens ansvar gäller inte fel orsakade enbart av felaktig installation eller användning av skotrar i konflikt med bruksanvisningen.

Modell av skoter:

Serienummer av ram:

Datum för försäljning:

Försäljare:

Stämpel och underskrift:

Úvod

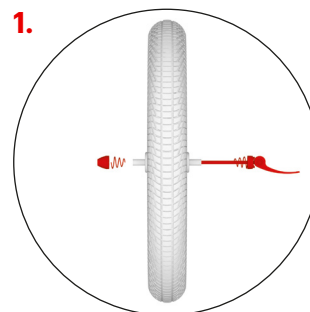
Montáž, nastavenie a pravidelnú údržbu odporúčame zveriť odbornému cykloservisu. Neodborné zásahy môžu poškodiť kolobežku alebo zapríčiniť nehodu s vážnymi zdravotnými následkami.

Ak ste však technicky zdatní, ničoho sa nebojte a s chuťou sa do montáže pusťte s nami.

Otázky, pripomienky a návrhy na zlepšenie našich výrobkov nám prosím posielajte na e-mail: info@yedoo.eu.

Viac informácií zo sveta kolobežiek a zoznam distribútorov nájdete na www.yedoo.eu.

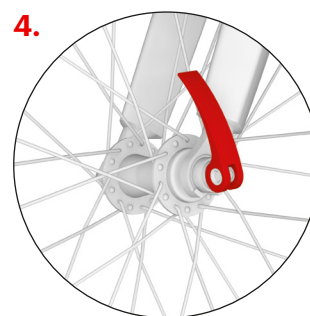
Návod na montáž



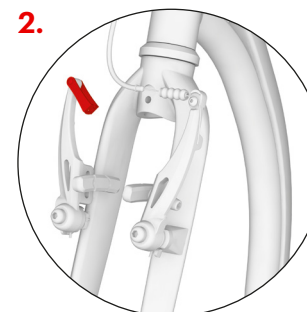
Postup je pri všetkých troch modeloch (Dragstr, Rodstr, Friday) rovnaký, líši sa iba v detailoch, pozri dopĺňujúce obrázky. Pri utiahovaní spojov neprekročte uvedený moment utiahnutia.

Montáž predného kolesa

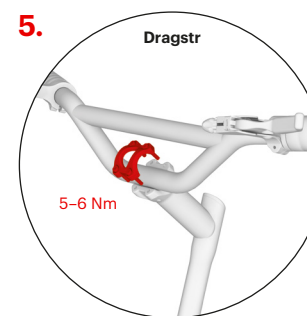
Do kolesa vložte rýchlopínač tak, aby na každej strane bola jedna pružinka so zúžením smerujúcim k stredu kolesa.



Dotiahnite nastavovaciu maticu rýchlopínača tak, aby ste tesne pred dovretím rýchlopínacej páčky cítili značný odpor. Páčku zavrite v takej pozícii, aby sa nedotýkala vidlice a zároveň nemohlo dôjsť k jej náhodnému otvoreniu počas jazdy.

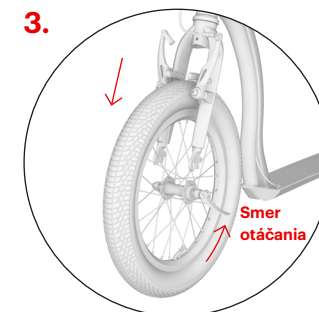


Najprv skontrolujte, či predná vidlica kolobežky je natočená v správnom smere (ramená V-brzdy smerujú dopredu), potom uvoľnite brzdové lanko z vodidla.

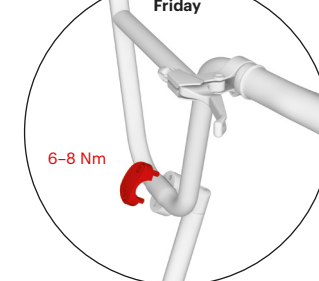
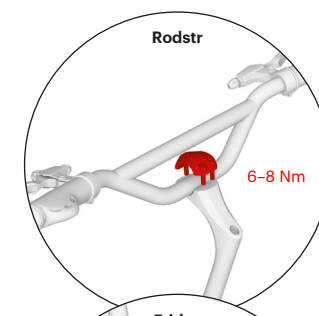


Montáž riadidiel

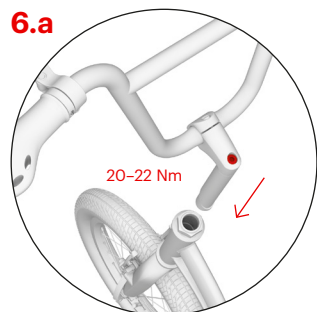
Riadidlá inštalujte na predstavec. Skrutky utiahnite iba zľahka, aby ste neskôr mohli upraviť náklon riadidiel.



Koleso vsaďte do prednej vidlice tak, aby bolo presne uprostred. **Pozor:** vzor pneumatiky by mal smerovať dopredu v smere jazdy, pozri smerovú šípku na boku plášta.



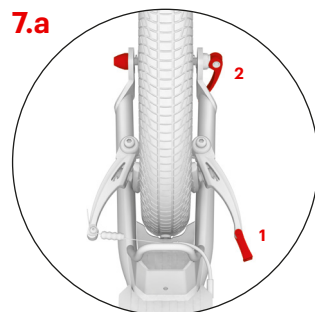
Návod na montáž



Predstavec zasunúte do rúrky rámu kolobežky a nastavte požadovanú výšku riadidiel, max. však po vyznačenú rysku, pozri obr. 6.b. Skontrolujte, či riadidlá sú rovno a dotiahnite skrutku na predstavi.

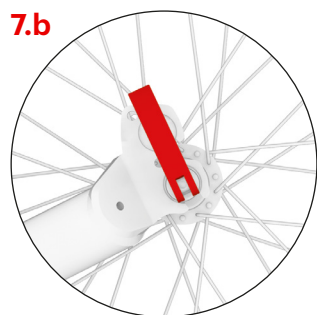


Najvyššia možná výška riadidiel je vyznačená zvislými ryhami, tie by potom v polohe maximálneho vysunutia mali byť viditeľné iba čiastočne.



Montáž zadného kolesa je rovnaká ako montáž predného.

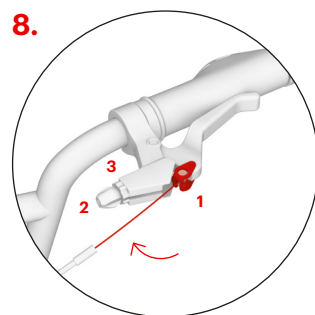
Uvoľnite brzdové lanko z vodidla (1), koleso vložte do jedného z dvoch úchytov vidlice, pozri 7.b, 7.c., koleso vycentrujte a dotiahnite rýchlopínáč (2).



Dvojpolohová zadná vidlica umožňuje prispôbiť výšku stúpadla nad terénom. Spodný úchyt použite pri jazde po teréne. Rýchlopínaciu páčku dovrite tak, aby smerovala nahor.

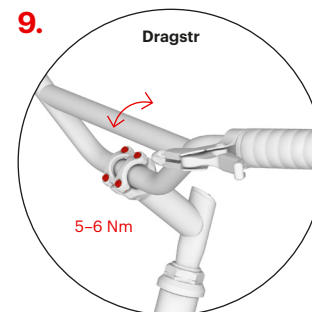


Horný úchyt vidlice, ktorý zníži výšku stúpadla a zároveň odľahčí stojacej nohe, je určený pre jazdu na hladkom a rovnom povrchu. Jazda bude fyzicky menej namáhavá. Rýchlopínaciu páčku dovrite tak, aby smerovala nadol.



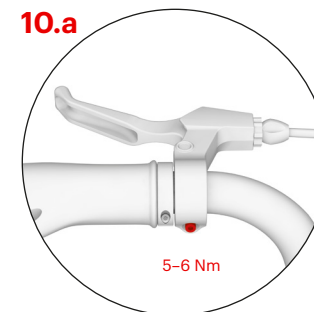
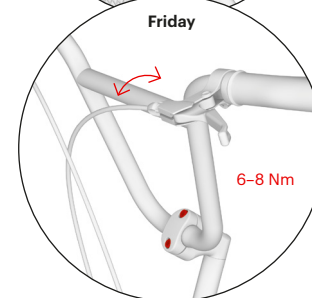
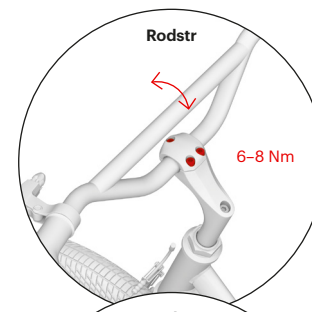
Montáž brzdových laniek

Stlačte brzdovú páčku na maximum a do guľatého očka vložte koniec brzdového lanka (1). Lanko vložte do drážky a utiahnite staviciu skrutku (2) a maticu (3). Rovnaký postup zopakujte aj s druhou brzdou. Zadné brzdové lanko sa spravidla upevňuje do pravej brzdovej páčky, predné do ľavej.



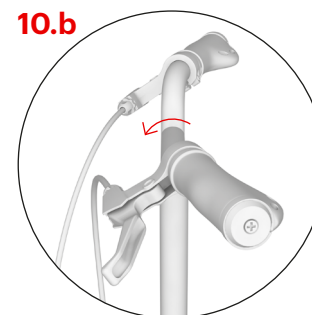
Nastavenie sklonu riadidiel

Podľa potreby a výšky jazdca upravte sklon riadidiel a dotiahnite skrutky. Väčší sklon riadidiel zväčší priestor pre jazdca a je vhodný pre športový štýl jazdy.

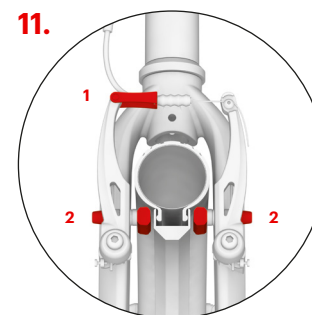


Nastavenie sklonu brzdových páčok

U oboch brzdových páčok povoľte upevňovaciu skrutku na objímke.

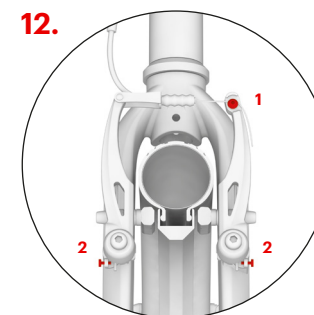


Správny sklon brzdových páčok nastavíte tak, že si stúpnete na stúpadlo, uchopíte riadidlá a natiahnete prsty tak, aby predĺžili priamku ruky. V tejto polohe nastavte páčky a u oboch dotiahnite upevňovaciu skrutku, pozri 10.a.



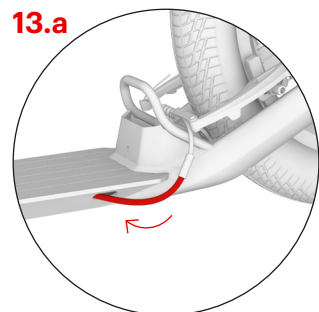
Nastavenie brzd je rovnaké pre predné i zadné koleso.

Vložte brzdové lanko naspäť do vodidla (1) a skontrolujte, či brzdové špalky pri zabrzdení dosadajú celou svojou plochou na bok ráfika. Ak nie, upravte ich polohu pomocou skrutiek (2), ktorými sú špalky prichytené k ramenám V-brzdy. Špalky sa nesmú dotýkať pláštá.



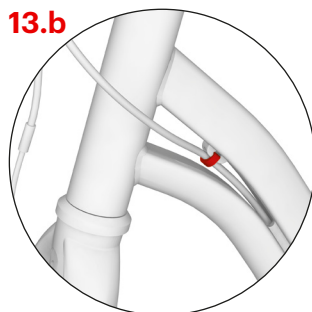
Skontrolujte, či sa špalky pri uvoľnení brzdovej páčky dostatočne oddialia od ráfika (1-2 mm). Vzdialenosť špalok možno upraviť pritiahnutím alebo povolením brzdového lanka v kotvejnej skrutke (1). Ak sa koleso pri otáčaní v niektorom mieste trie o brzdový špalok, symetricky upravte vzdialenosť brzdových ramien napínacími skrutkami (2).

Návod na montáž

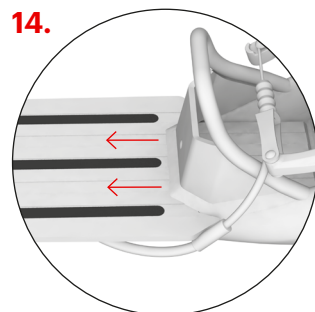


Upravenie bowdenov

Položu bowdenov upravte tak, aby nikde (najmä pri zadnej vidlici) nepresahovali rám kolobežky.

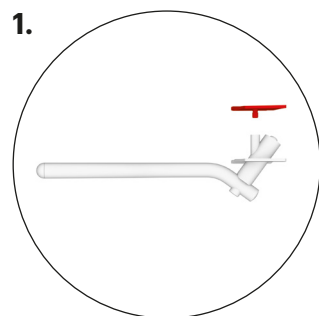


V prednej časti rámu ich upevnite do objímky.



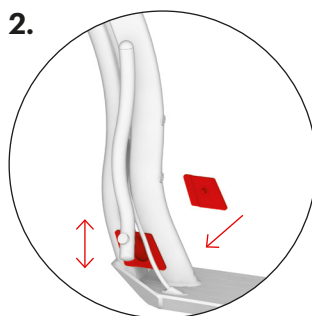
Protišmykové pásky

Na zvýšenie protišmykového účinku stúpadla použite náhradné protišmykové pásky, ktoré jednoducho nalepíte do prázdnych drážok stúpadla. **Pozor:** Pred aplikáciou stúpadlo dobre očistite a zbvate mastnoty.

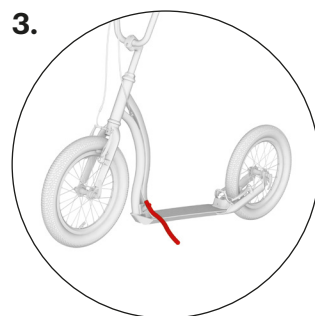


Montáž stojančeka

Stojanček nie je súčasťou balenie, podobne ako ostatné doplnky Yedoo si ho môžete dokúpiť. Viac na yedoo.cz.



Stojanček namontujte na mieste, kde je predný profil rámu roztvorený. Výšku upevnenia stojančeka zvolte tak, aby pre daný model poskytla najväčšiu stabilitu. Stojanček by v polohe určenej pre jazdu nemal presahovať rám kolobežky.



Maximálna nosnosť stojančeka je cca 15 kg. Na zaparkovanú kolobežku nestúpajte.

Bezpečnostné odporúčania

Kolobežka je v základnej výbave určená pre jazdu za denného svetla v priestoroch určených pre šport a rekreáciu, ideálne na hladkom a suchom povrchu.

Pre jazdu na pozemných komunikáciách a pre jazdu za tmy ju treba vybaviť bezpečnostnými prvkami (svetlami, odrazovými svetlami atď.) v súlade s platnými predpismi v príslušnom štáte. Dodržujte pravidlá cestnej premávky, zásady bezpečnej jazdy a noste osobné ochranné pomôcky (prilbu, cyklistické rukavice, chrániče kolien a laktov, pevnú obuv a pod.).

Pred každou jazdou skontrolujte funkčnosť brzd a celkový technický stav kolobežky. Pneumatiky hustite na maximálnu odporúčanú hodnotu tlaku, pozri bočnú stranu plášte. Neprekračujte jej nosnosť. Kolobežka je určená len pre jedného jazdca. Vyvarujte sa preťažovania kolobežky, kolobežka nie je určená pre skoky ani akrobatickú jazdu.

Všetky komponenty znižujúce rýchlosť (brzdové tyčky, ráfiky, pneumatiky a pod.) sa pri používaní zahrievajú, nedotýkajte sa ich, dokým nevychladnú!

Pokyny pre jazdu

Pri jazde majte vždy obe ruky na riadidlách. Zatiaľ čo sa jednou nohou odrážate, druhou nohou stojte na stúpadle kolobežky. Pravidelne striedajte odrazovú nohu. Na zabrzdzenie stlačte brzdové páčky na riadidlách. **Pozor:** Prudké zabrzdzenie môže spôsobiť pád.

Údržba

Dobrá údržba zvýši bezpečnosť a predĺži životnosť kolobežky. Preto pravidelne doťahujte skrútkové spoje, kontrolujte stav rýchlopúhináčov, tlak v pneumatikách a mažte pohyblivé časti (ložiská kolies a riadidiel, čapy brzdových páčok, čeluste brzd, brzdové lanká atď.).

Dajte však pozor, aby sa mazivo nedostalo na ráfiky a brzdové doštičky. Mastnota znižuje ich účinky! Ak sa tak stane, znečistené časti zbvate mastnoty napr. technickým benzínom. Pravidelne kontrolujte výšku vzoru na plášťoch kolies a podľa potreby vymeňte plášte za nové so zhodnými parametrami. Kolobežku, ktorá nie je pripravená na použitie, vhodne označte.

Kontrolujte stav samoistiaciach matíc (ak sa za jazdy samovoľne uvoľňujú, vymeňte ich za nové). Pravidelne kontrolujte výplet kolies, nerovnomerné napnutie drôtu vo výplete môže spôsobiť ich praskanie alebo porušenie centrovania kolies.

Výrobok spĺňa príslušné normy EÚ (ČSN EN 14619 ŠPORTOVÁ POTREBA) a získal certifikáty kvality a bezpečnosti od popredného českého skúšobného ústavu (Strojársenský skúšobný ústav, s. p.).

Výrobca a dovozca v EÚ INTREA-PIKO, s.r.o., Sasanková 2657/2, 106 00 Praha 10, Česká republika, www.yedoo.eu.

Uplatnenie práv pri nedostatočnej kvalite

Všeobecné ustanovenia

Obsah, rozsah a trvanie práv kupujúceho pri nedostatočnej kvalite tovaru sa riadia platnými právnymi predpismi Českej republiky, predovšetkým príslušnými ustanoveniami občianskeho zákonníka (z. č. 89/2012 Zb.) a zákona o ochrane spotrebiteľa (z. č. 634/1992 Zb.). Práva kupujúceho podľa týchto predpisov nie sú týmto dokladom, ani v ňom uvedenými informáciami nijako porušené.

Lehota na uplatnenie práva pri nedostatočnej kvalite

Právo pri nedostatočnej kvalite u novo zakúpenej kolobežky Yedoo (ďalej len tovar) môže kupujúci uplatniť v lehote 24 mesiacov od jej prevzatia. Ak kupujúci oprávnené vytkne nedostatočnú kvalitu, do lehoty na uplatnenie podľa nedostatočnej kvalite sa nepočíta čas, počas ktorého kupujúci nemohol tovar používať.

Spôsob uplatnenia práva pri nedostatočnej kvalite

Právo pri nedostatočnej kvalite sa uplatňuje u predajcu, u ktorého kupujúci tovar kúpil (pozri údaje nižšie). Pri uplatnení práva pri nedostatočnej kvalite odporúčame predložiť tento doklad, doklad o kúpe a kompletnú, nečistôt zbavenú kolobežku. O uplatnenie práva pri nedostatočnej kvalite, prípadne o vykonaní opravy vystaví predajca kupujúceho písomné potvrdenie.

Podmienky trvania práva z nedostatku kvality

Pri montáži kolobežky treba dodržať pokyny uvedené v návode na montáž. Kolobežku možno používať iba na účel, na aký bola vyrobená. Kolobežku treba skladovať a udržiavať podľa pokynov výrobcu. Na poruchy spôsobené výlučne nesprávnou montážou alebo používaním kolobežky v rozpore s užívateľskou príručkou sa zodpovednosť výrobcu nevzťahuje.

Model kolobežky:

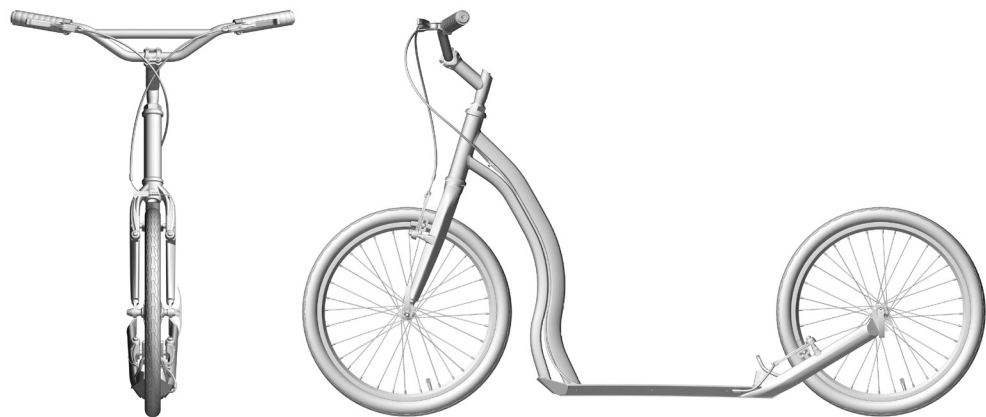
Výrobné číslo rámu:

Dátum predaja:

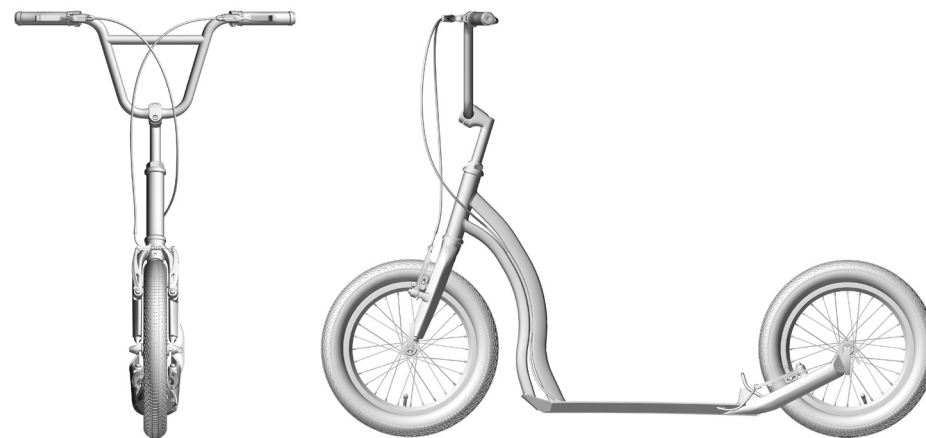
Predajca:

Pečiatka a podpis:

Yedoo Dragstr



Yedoo Friday



Yedoo Rodstr

